



Konfigurationen für die
Bürsten- und Pinselindustrie

2015 / 2016



Heidler Sondermaschinen
Almoshofer Hauptstraße 46
90427 Nürnberg

Anfragen · Bestellung · Beratung

Telefon: +49 (0) 911 - 94 05 331

E-Mail: info@heidler-sondermaschinen.de

So finden Sie sich schnell zurecht!



| | | |
|----------|----------------------------------------------------------------------------------------------------------------------------------------------------------------------------------------------------|-------|
| 1 | Heidler Sondermaschinen stellt sich vor | |
| | Über uns | S. 3 |
| | Entwicklung und Konstruktion | S. 4 |
| | Maschinenbau | S. 5 |
| | Steuerung und Elektrotechnik | S. 6 |
| | Anfahrt | S. 7 |
| 2 | Bürstenmaschinen, Bürstenweiterverarbeitung | |
| | Komponenten, Magazine | S. 8 |
| | Streifenbürstenmaschinen für alle Profile: U, Sicherheits-U, Flügelband, Doppelband, Streifenbiegen, Walzenwickler, Tellerwickler / Spiralwickler, Topf- und Ringbiegen, Auszacken, Auszack-Biegen | S. 20 |
| | Topfbiegen Flügelband, Lochstanzen in Flügelband | S. 24 |
| | Konfigurator | S. 26 |
| | Drehbürstenmaschinen, Gewindestück anpressen, Konfigurator | S. 40 |
| | Schopfbürstenmaschinen | S. 48 |
| 3 | Bürstenherstellung Umfeld | |
| | Haspeln | S. 50 |
| | Stanze | S. 52 |
| | Stanz- und Biegewerkzeuge | S. 53 |
| | Drahtwellen | S. 54 |
| | Bündelstockscherer, Rollenscherer | S. 55 |
| | Bürstenablängung, 2, 3 und 4 Messer Abschneider | S. 57 |
| 4 | Pinselherstellung | |
| | Pinselhaarabteiler, Abteilautomat | S. 59 |
| | Pinselkopferstellung | S. 61 |
| | Pinselmontagemaschine, Pinselzwingenschließgerät | S. 63 |
| | Pinselendbearbeitungsmaschine, Mini- Ausputzmaschine | S. 66 |
| | Abschermaschinen, Messer für Abschermaschinen | S. 68 |
| | Pinselkopfprofilschnittmaschine | S. 71 |
| | Aufstoßmaschinen, Rüttler | S. 72 |
| | Schlitzmaschine | S. 74 |
| | Dosier- und Mischanlage | S. 75 |
| | Handkämme | S. 76 |
| 5 | Haarzurichterei | |
| | Mischmaschinen | S. 78 |
| | Zubehör | S. 79 |
| 6 | Impressum | |
| | AGB | S. 84 |
| | Anfahrt | S. 87 |

1 Heidler Sondermaschinen stellt sich vor

Über uns

Zuverlässig und flexibel, partnerschaftlich und serviceorientiert:
So beschreiben uns unsere Kunden, für die wir Sonder- und Spezialmaschinen entwickeln und herstellen.

Gegründet wurde Heidler Sondermaschinen 2004 von Diplom-Ingenieur (FH) Andreas Heidler.

Unsere Ingenieure, Meister und Facharbeiter haben seitdem rund hundert Maschinen für individuelle Anforderungen konstruiert und gebaut.

Ausgangspunkt ist immer der Bedarf unserer Kunden. Großen Wert legen wir daher auf eine fundierte Beratung. Auf dieser Basis erarbeiten wir für Sie konkrete Konzepte, zeigen Optionen auf und empfehlen Ihnen die besten Lösungen - dabei behalten wir das Thema Wirtschaftlichkeit immer im Blick. Wir konstruieren und bauen für Sie so ressourcen- und umweltschonend wie möglich.

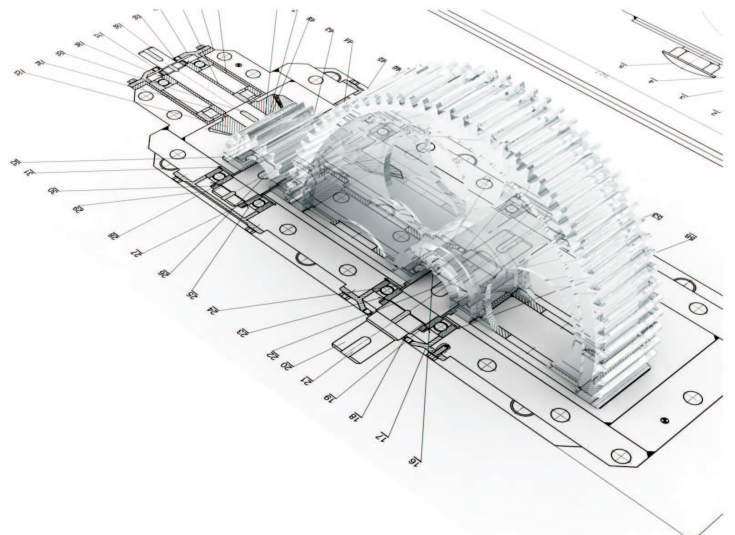
Beratung, Entwicklung & Konstruktion, Maschinenbau sowie Steuerung & Elektrotechnik sind unsere zentralen Kompetenzen.

Unser breites Leistungsspektrum macht es möglich: Was Sie wünschen, setzen wir für Sie um. Auch wenn es die Lösungen, die Sie benötigen, so noch gar nicht gibt!

Wir freuen uns auf Ihre Anfrage.

Ihr Ansprechpartner ist Andreas Heidler.

Ihr Direktkontakt: Telefon 0911 / 9405331.



1 Heidler Sondermaschinen stellt sich vor

Entwicklung und Konstruktion

Im Sondermaschinenbau gilt: Eine gute Lösung für ein größeres Problem ist normalerweise nicht unmittelbar greifbar, weil es nur selten eine Lösung „von der Stange“ gibt. Als Spezialist für Sondermaschinenbau verfügen wir über langjährige Erfahrung und umfassendes Know-How. Profitieren Sie von unserer Expertise!

Das können Sie von uns im Bereich Entwicklung & Konstruktion erwarten:

- Suche nach Lösungsansätzen
- Erstellung von Konstruktionsentwürfen
- Durchführung von Versuchen mit Originalmaterial in unserer Versuchswerkstatt
- Auswertung der Ergebnisse für die Konstruktion
- Konstruktion in 2D und 3D
- Erstellung von Fertigungsunterlagen und Dokumentationen
- Einzelteilzeichnungen
- Stücklisten

Wir freuen uns auf Ihre Anfrage.

Ihr Ansprechpartner ist Andreas Heidler.

Ihr Direktkontakt: Telefon 0911 / 9405331



1 Heidler Sondermaschinen stellt sich vor

Maschinenbau

Für den Maschinenbau stehen Ihnen bei Heidler Sondermaschinen ausschließlich hoch qualifizierte Mitarbeiter zur Verfügung: Ingenieure, Meister und Facharbeiter. Der Zusammenbau der Maschinen erfolgt in eigenen Versuchs- und Montagewerkstätten.

Das können Sie von uns im Bereich Maschinenbau erwarten:

- Herstellung von Einzelteilen
- Beschaffung aller erforderlichen Komponenten
- Montage der Mechanik
- Montage der Elektrik und Steuerung
- Probelauf und Prüfung auf Einhaltung der Vorgaben
- Optimierung der Anlage
- Aufbereitung der Anlage für den Transport
- Aufbau und Inbetriebnahme der Anlage in Ihrem Unternehmen
- Service rund um die Maschine
- Wartung, auf Wunsch auch Wartungsverträge

Wir freuen uns auf Ihre Anfrage.

Ihr Ansprechpartner ist Andreas Heidler.

Ihr Direktkontakt: Telefon 0911 / 9405331



1 Heidler Sondermaschinen stellt sich vor

Steuerung und Elektrotechnik

Auch im Bereich Steuerungs- und Elektrotechnik verfügen wir über umfangreiches Know-how und langjährige Erfahrung.

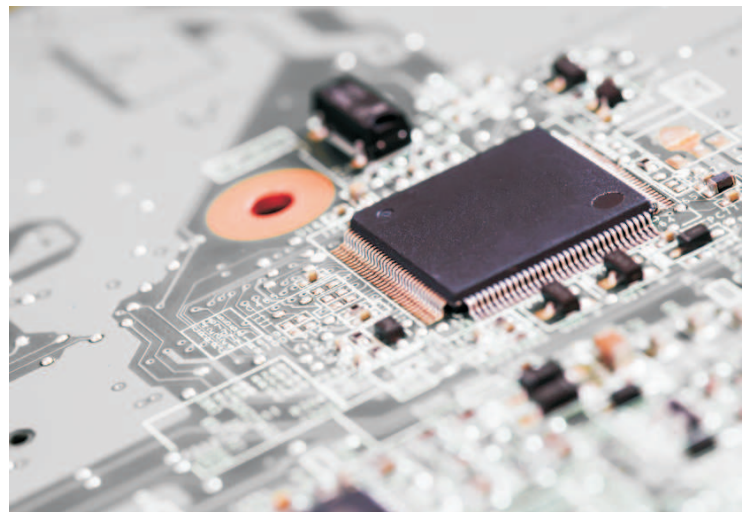
Das können Sie von uns im Bereich Steuerung & Elektrotechnik erwarten:

- Eigener Schaltschrankbau
- Entwicklung von elektronischen Schaltungen
- Steuerungsbau
- Programmierung
- Programmänderungen auch vor Ort
- Steuerung optional auch mit Fernwartung lieferbar

Wir freuen uns auf Ihre Anfrage.

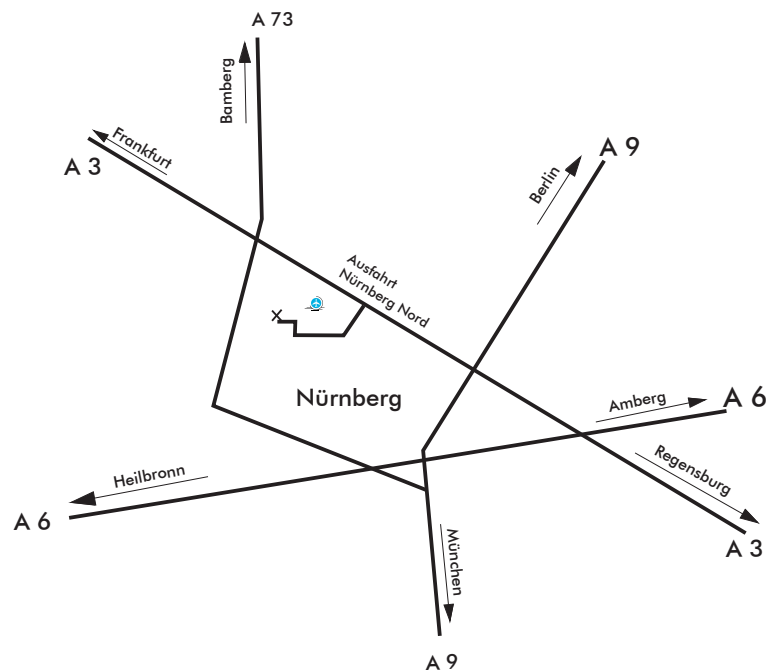
Ihr Ansprechpartner ist Andreas Heidler.

Ihr Direktkontakt: Telefon 0911 / 9405331



1 Heidler Sondermaschinen stellt sich vor

Anfahrt



Anreise:

Autobahn A3 Ausfahrt Nürnberg Nord Richtung Nürnberg ca. 1 km fahren, dann an großer Kreuzung rechts in den Bierweg in Richtung Flughafen abbiegen, der Straße ca. 4 km folgen, nicht zum Flughafen abbiegen, sondern eine Ampel später rechts nach Lohe, in Lohe an T-Kreuzung links, der Straße ca. 500 Meter folgen. Auf der rechten Seite befindet sich dann die Hofeinfahrt zur Firma.

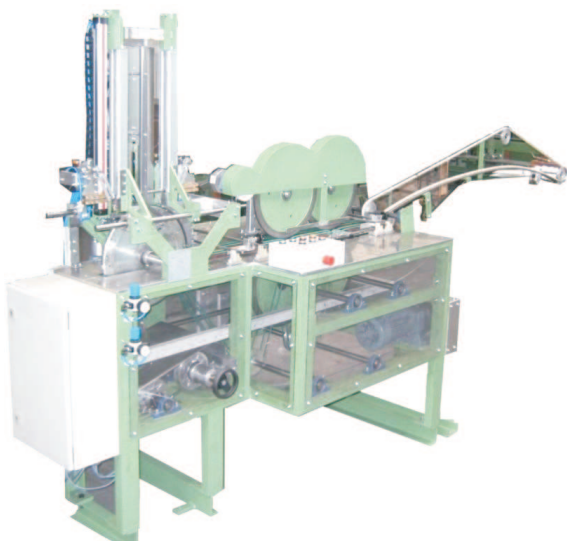
Sollten Sie mit dem **Flugzeug** oder mit der **Bahn** anreisen, so holen wir Sie gerne am Flughafen oder Hauptbahnhof ab.

2 Bürstenmaschinen, Bürstenweiterverarbeitung

Aufleger

- Zum nachträglichen Anbau an Ihre SBM
- Einfache Bedienung, einfache Einstellung
- Alle Besatzmaterialien
- Verschleißarm
- Sowohl Pendelhub als auch Rundlauf lieferbar
- Doppelverteilscheiben für extra konstanten Besatzteppich
- Mit / ohne Kämmen
- Auch gespiegelt lieferbar
- Auch bestückbar mit anderen Magazintypen
- Modifizierbar nach Ihren speziellen Anforderungen

*auch für
abrasiven
Besatz!*



Technische Daten:

| | |
|---------------------|-----------------------|
| Besatzarten | alle Typen |
| Besatzlänge von bis | 30 bis 200 mm |
| Geschwindigkeit | bis 12 Meter je min |
| Spannung | 400V 50Hz |
| Leistung | ca.1 kW |
| Druckluft | 6 bar |
| Gewicht | ca. 350 kg |
| Maße ca. L*B*H mm | 1.700 * 1.000 * 1.900 |

2 Bürstenmaschinen, Bürstenweiterverarbeitung

Magazin liegend

- Zum nachträglichen Anbau an Ihre SBM
- Einfache Bedienung, einfache Einstellung
- Kunststoff, Natur, Draht
- Sowohl Pendelhub als auch Rundlauf lieferbar
- Verschleißarm
- Magazinschachtlänge wählbar
- Magazinbefüllung während der Produktion möglich
- Auch gespiegelt lieferbar
- Modifizierbar nach Ihren speziellen Anforderungen



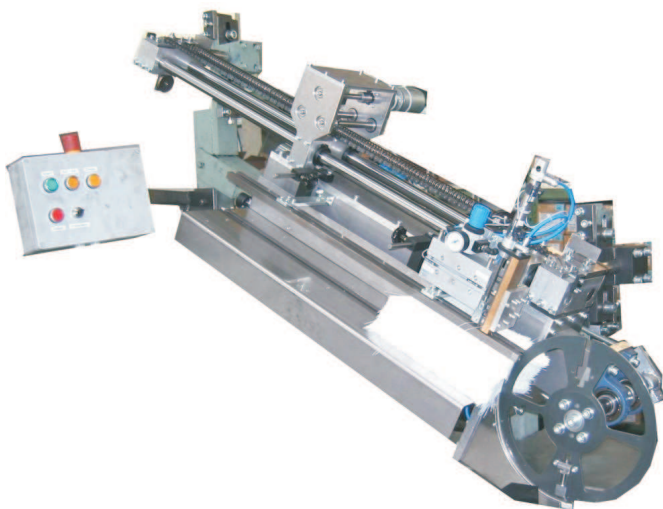
Technische Daten:

| | |
|-------------------|-----------------------------------|
| Besatzarten | Kunststoff, Natur, Draht glatt |
| Geschwindigkeit | bis 12 Meter je min |
| Spannung | 400V 50Hz |
| Leistung | ca. 4,5 kW |
| Druckluft | 6 bar |
| Gewicht | ca. 3.000 kg |
| Maße ca. L*B*H mm | 5.000 * 1.000 * 1.650 |

2 Bürstenmaschinen, Bürstenweiterverarbeitung

Magazin schräg

- Zum nachträglichen Anbau an Ihre SBM
- Einfache Bedienung, einfache Einstellung
- Kunststoff, Natur, Draht, Flachdraht
- Sowohl Pendelhub als auch Rundlauf lieferbar
- Magazinbefüllung während der Produktion möglich
- Verschleißarm
- Wegschiebbar (elektrisch), dadurch bei Nichtgebrauch freie Handauflage
- Auch gespiegelt lieferbar
- Modifizierbar nach Ihren speziellen Anforderungen



Technische Daten:

| | |
|---------------------|----------------------------------------|
| Besatzarten | Kunststoff, Natur Draht, Flachdraht |
| Besatzlänge von bis | 20 bis 200 |
| Geschwindigkeit | bis 15 Meter je min |
| Spannung | 400V 50 Hz |
| Leistung | ca. 0,4 kW |
| Druckluft | 6 bar |
| Gewicht | ca. 100 kg |
| Maße ca. L*B*H mm | 1.000 * 600 * 1.000 |

2 Bürstenmaschinen, Bürstenweiterverarbeitung

Magazin stehend

- Zum nachträglichen Anbau an Ihre SBM
- Einfache Bedienung, einfache Einstellung
- Alle Besatzmaterialien
- Sowohl Pendelhub als auch Rundlauf lieferbar
- Magazinbefüllung während der Produktion möglich
- Verschleißarm
- Magazinschachtlänge wählbar
- Auch gespiegelt lieferbar
- Modifizierbar nach Ihren speziellen Anforderungen

*auch für
abrasiven
Besatz!*



Technische Daten:

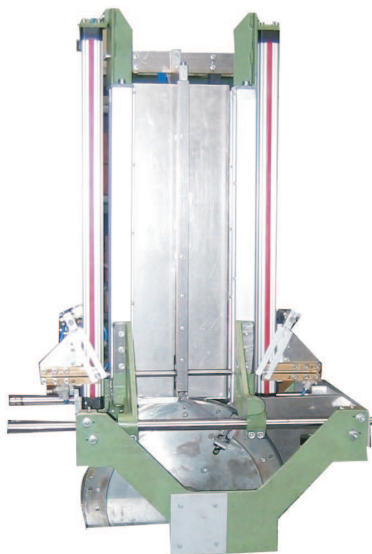
| | |
|---------------------|---------------------|
| Besatzarten | alle Typen |
| Besatzlänge von bis | 30 bis 200 mm |
| Geschwindigkeit | bis 12 Meter je min |
| Spannung | 400V 50Hz |
| Leistung | ca. 4 kW |
| Druckluft | 6 bar |
| Gewicht | ca. 100 kg |
| Maße ca. L*B*H mm | 650 * 400 * 1.070 |

2 Bürstenmaschinen, Bürstenweiterverarbeitung

Doppelmagazin

- Doppelmagazin für lange Laufzeiten oder zwei Farben
- Zum nachträglichen Anbau an Ihre SBM
- Einfache Bedienung, einfache Einstellung
- Alle Besatzmaterialien
- Sowohl Pendelhub als auch Rundlauf lieferbar
- Verschleißarm
- Magazinschachtlänge wählbar
- Auch gespiegelt lieferbar
- Modifizierbar nach Ihren speziellen Anforderungen

*auch für
abrasiven
Besatz!*



Technische Daten:

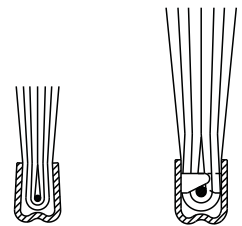
| | |
|---------------------|---------------------|
| Besatzarten | alle Typen |
| Besatzlänge von bis | 30 bis 200 mm |
| Geschwindigkeit | bis 12 Meter je min |
| Spannung | 400V 50Hz |
| Leistung | ca. 0,5 kW |
| Druckluft | 6 bar |
| Gewicht | ca. 150 kg |
| Maße ca. L*B*H mm | 850 * 400 * 1.070 |

2 Bürstenmaschinen, Bürstenweiterverarbeitung

Standardprofile für Streifenbürsten

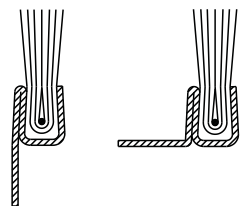
U Profil

Sicherheits - U - Profil



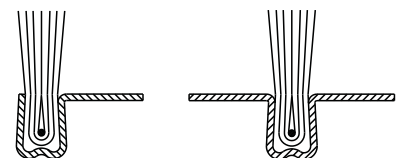
Flügelband

Flügelband abgewinkelt



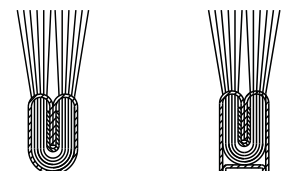
Flügelband 90 Grad

Flügelband 2 * 90 Grad



Doppelband Rundrücken

Doppelband H Profil



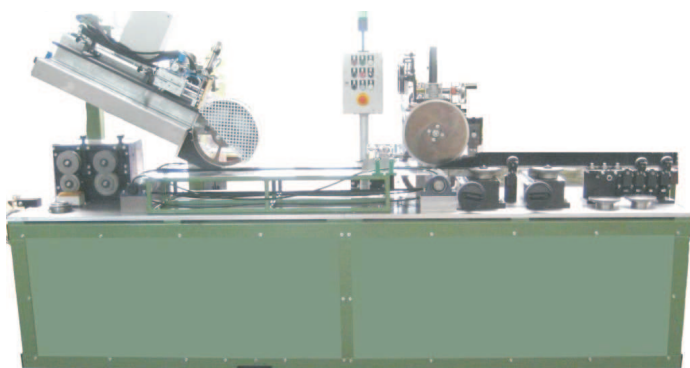
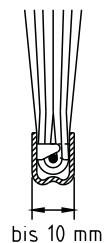
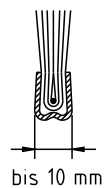
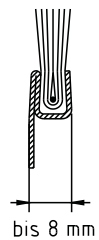
Selbstverständlich liefern wir auch Ihr spezielles Profil!

Rufen Sie uns an!

2 Bürstenmaschinen, Bürstenweiterverarbeitung

Streifenbürstenmaschine für kleinere bis mittlere Profile

- Basismaschine geeignet für kleine bis mittlere Profile
- Großer Geschwindigkeitsbereich wählbar
- Einfache Bedienung, einfache Einstellung
- Alle Besatzmaterialien
- Verschleißarm
- Konfigurierbar nach Ihren Wünschen*
- Auch spiegelverkehrt lieferbar



Technische Daten:

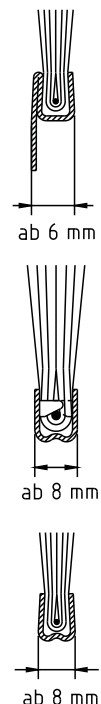
| | |
|---------------------|---------------------|
| Besatzarten | alle Typen |
| Besatzlänge von bis | bis 250 mm |
| Geschwindigkeit | bis 30 Meter je min |
| Spannung | 400V 50Hz |
| Leistung | ca. 2,5 kW |
| Druckluft | 6 bar (mit Magazin) |
| Gewicht | ca. 1.000 kg |
| Maße ca. L*B*H mm | 3.000 * 750 * 1.650 |

* Bitte füllen Sie den Konfigurator aus, dann erstellen wir Ihnen ein individuelles Angebot!

2 Bürstenmaschinen, Bürstenweiterverarbeitung

Streifenbürstenmaschine für mittlere bis große Profile

- Sehr robuste Ausführung für mittlere bis große Profile
- U - Profile und Flügelbandprofile
- Vielseitig, modular aufgebaut
- Alle Besatzmaterialien
- Verschleißarm
- Doppelverteilscheiben für extra konstanten Besatzteppich
- Mit / ohne Kämmen
- Formrollenbock komplett wechselbar
- Auch spiegelverkehrt lieferbar
- Konfigurierbar nach Ihren Vorstellungen*



Technische Daten:

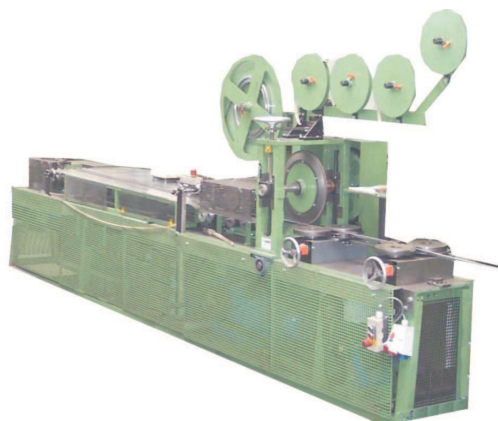
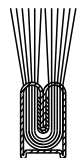
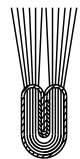
| | |
|---------------------|-----------------------|
| Besatzarten | alle Typen |
| Besatzlänge von bis | bis 650 mm |
| Geschwindigkeit | bis 12 Meter je min |
| Spannung | 400V 50Hz |
| Leistung | ca. 4,5 kW |
| Druckluft | 6 bar |
| Gewicht | ca. 3.000 kg |
| Maße ca. L*B*H mm | 5.000 * 1.000 * 1.650 |

* Bitte füllen Sie den Konfigurator aus, dann erstellen wir Ihnen ein individuelles Angebot!

2 Bürstenmaschinen, Bürstenweiterverarbeitung

Streifenbürstenmaschine Doppelband

- Basismaschine geeignet für alle Doppelbandprofile
- Großer Geschwindigkeitsbereich wählbar
- Einfache Bedienung, einfache Einstellung
- Mit Magazin und / oder Aufleger lieferbar
- Alle Besatzmaterialien
- Verschleißarm
- Konfigurierbar nach Ihren Wünschen*
- Auch spiegelverkehrt lieferbar



Technische Daten:

| | |
|---------------------|---------------------|
| Besatzarten | alle Typen |
| Besatzlänge von bis | bis 350 mm |
| Geschwindigkeit | bis 12 Meter je min |
| Spannung | 400V 50Hz |
| Leistung | ca. 2,5 kW |
| Druckluft | 6 bar (mit Magazin) |
| Gewicht | ca. 1.500 kg |
| Maße ca. L*B*H mm | 4.700 * 750 * 1.650 |

* Bitte füllen Sie den Konfigurator aus, dann erstellen wir Ihnen ein individuelles Angebot!

2 Bürstenmaschinen, Bürstenweiterverarbeitung

Streifenbürstenbiegen

- Biegeform nach Ihren Vorgaben
- Als Vollautomat oder als Handgerät lieferbar
- Integrierbar in Ihre Fertigungslinie
- Einfache Bedienung, einfache Einstellung
- Verschleißarm
- Wahlweise selbststehend oder als Tischgerät lieferbar
- Mit Streifenmagazin lieferbar



Technische Daten:

| | |
|-------------------|---------------------|
| Streifenprofile | U - Profile |
| Profilgröße | bis 10 mm |
| Geschwindigkeit | bis 10 Teile je min |
| Spannung | 400V 50Hz |
| Leistung | ca. 0,5 kW |
| Druckluft | 6 bar |
| Gewicht | je nach Biegeform |
| Maße ca. L*B*H mm | je nach Biegeform |

2 Bürstenmaschinen, Bürstenweiterverarbeitung

Walzenwickler

- Zum nachträglichen Anbau an Ihre SBM
- Wickeln auf Dorn, freiers Wickeln
- Direktes Verschweißen der Walze möglich
- Für U-Profile und Doppelband
- Verschleißarm
- Einfache Bedienung, einfache Einstellung
- Linke und rechte Steigung möglich



Technische Daten:

)* je nach Profil, Durchmesser und Walzenlänge

| | |
|-------------------|-----------------------|
| Streifenprofile | U- Profil, Doppelband |
| Profilgröße | alle |
| Geschwindigkeit | bis 10 Meter je min |
| Spannung | 400V 50Hz |
| Leistung |)* |
| Druckluft | 6 bar |
| Gewicht |)* |
| Maße ca. L*B*H mm |)* |

2 Bürstenmaschinen, Bürstenweiterverarbeitung

Tellerwickler, Spiralwickler

- Variante 1 zum nachträglichen Anbau an Ihre SBM
- Variante 2 als Einzelmaschine mit Einlauf möglich
- Einfache Bedienung, einfache Einstellung
- Alle U-Profile, Doppelband
- Verschleißarm
- Herstellen einer losen Spirale möglich
- Herstellen einer direkt auf einen Bürstenkörper (Stern) geschweißten Spirale ebenfalls möglich



Technische Daten:

| | |
|-------------------|------------------------|
| Streifenprofile | U - Profil, Doppelband |
| Profilgröße | alle |
| Geschwindigkeit | bis 5 Meter je min |
| Spannung | 400V 50Hz |
| Leistung | ca. 2,0 kW |
| Druckluft | 6 bar |
| Gewicht | ca. 650 kg |
| Maße ca. L*B*H mm | 800 * 800 * 1.200 |

2 Bürstenmaschinen, Bürstenweiterverarbeitung

Topfbiegen

- Variante 1 zum nachträglichen Anbau an Ihre SBM
- Variante 2 als Einzelmaschine mit Einlauf möglich
- Einfache Bedienung, einfache Einstellung
- Alle U-Profile
- Verschleißarm
- Herstellen von Einzeltöpfen
- Herstellen von Endlostöpfen



Technische Daten:

| | |
|-------------------|--------------------|
| Streifenprofile | U - Profile |
| Profilgröße | alle |
| Geschwindigkeit | bis 5 Meter je min |
| Spannung | 400V 50Hz |
| Leistung | ca. 2,0 kW |
| Druckluft | 6 bar |
| Gewicht | ca. 650 kg |
| Maße ca. L*B*H mm | 800 * 800 * 1.200 |

2 Bürstenmaschinen, Bürstenweiterverarbeitung

Ringbiegen

- Sowohl einzeln als auch zusammen mit Ihrer SBM einsetzbar
- Einfache Bedienung, einfache Einstellung
- Großer Ringdurchmesserbereich
- Verschleißarm
- Geschwindigkeit stufenlos einstellbar
- Stufenlos einstellbare Ringdurchmesser
- Stufenlos einstellbar auf verschiedene Streifenprofile
- Auch spiegelverkehrt lieferbar



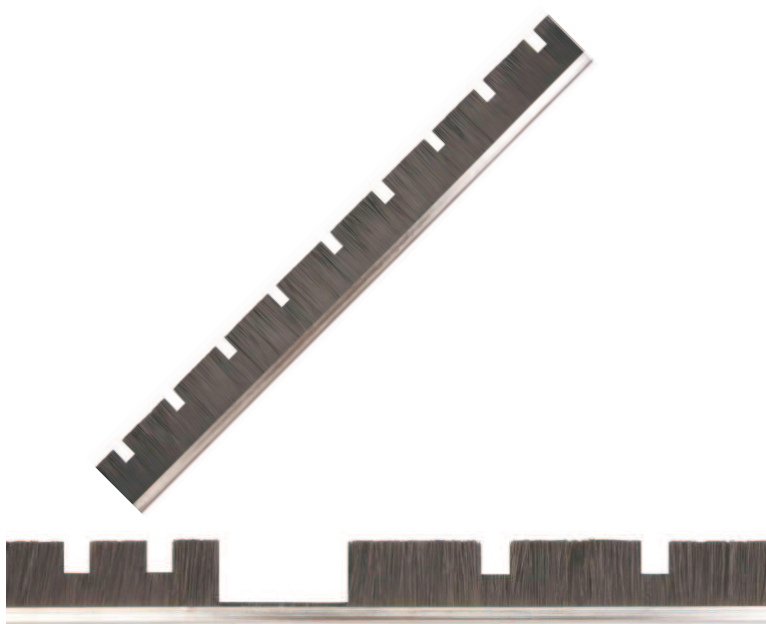
Technische Daten:

| | |
|-------------------|---------------------|
| Streifenprofile | U - Profile |
| Profilgröße | ohne Einschränkung |
| Geschwindigkeit | bis 12 Meter je min |
| Spannung | 400V 50Hz |
| Leistung | ca. 0,8 kW |
| Druckluft | ohne |
| Gewicht | ca. 250 kg |
| Maße ca. L*B*H mm | 800 * 500 * 1.350 |

2 Bürstenmaschinen, Bürstenweiterverarbeitung

Auszacken

- Variante 1 zum nachträglichen Anbau an Ihre SBM,
Auszacken während der Streifenbürstenproduktion
- Variante 2 als Einzelmaschine mit Streifenmagazin und Einlauf lieferbar
- Auszackform sowohl fest als auch frei pogrammierbar
- Schnell wechselbare Werkzeuge
- Einfache Bedienung, einfache Einstellung
- Alle Profile
- Anschluss für Absaugung vorhanden
- Geeignete Absaugung lieferbar



Technische Daten:

| | |
|-------------------|--------------------|
| Streifenprofile | alle Profile |
| Profilgröße | alle |
| Geschwindigkeit | bis 5 Meter je min |
| Spannung | 400V 50Hz |
| Leistung | ca. 1,0 kW |
| Druckluft | 6 bar |
| Gewicht | je nach Ausführung |
| Maße ca. L*B*H mm | je nach Ausführung |

2 Bürstenmaschinen, Bürstenweiterverarbeitung

Auszack - Biegen

- Für die Herstellung von großen Stückzahlen geeignet
- Magazin zur Aufnahme der Bürstenstreifen
- Automatische Entnahme und Weitertransport
- Auszacken und Biegen in getrennten Stationen
- Geschwindigkeit einstellbar
- Schnell wechselbare Messer zum Umstellen auf andere Auszackformen
- Schnell wechselbare Biegeformen
- Automatische Ausgabe der Fertigteile
- Auszackform nach Ihrer Vorgabe
- Biegeform nach Ihrer Vorgabe



Technische Daten:

| | |
|-------------------|---------------------|
| Streifenprofile | U - Profile |
| Profilgröße | bis 10 mm |
| Geschwindigkeit | bis 10 Teile je min |
| Spannung | 400V 50Hz |
| Leistung | ca. 0,8 kW |
| Druckluft | 6 bar |
| Gewicht | ca. 400 kg |
| Maße ca. L*B*H mm | 1.450 * 750 * 900 |

2 Bürstenmaschinen, Bürstenweiterverarbeitung

Topfbiegen Flügelband

- Als Tischgerät und als selbststehende Maschine lieferbar
- Einfache Bedienung, einfache Einstellung
- Start / Stop durch Fußschalter
- Verschleißarm
- Geschwindigkeit stufenlos einstellbar
- Stufenlos einstellbare Topfdurchmesser
- Einstellbar auf verschiedene Streifenprofile



Technische Daten:

| | |
|-------------------|---------------------|
| Streifenprofile | Flügelband Profil |
| Profilgröße | bis 12mm |
| Geschwindigkeit | bis 10 Meter je min |
| Spannung | 400V 50Hz |
| Leistung | ca. 0,8 kW |
| Druckluft | ohne |
| Gewicht | ca. 75 kg |
| Maße ca. L*B*H mm | 1.450 * 750 * 900 |

2 Bürstenmaschinen, Bürstenweiterverarbeitung

Lochstanzen Flügelband

- Variante 1 zum nachträglichen Aufbau an Ihre SBM,
Lochen während der Streifenbürstenproduktion
- Variante 2 als Einzelmaschine mit Streifenmagazin und Einlauf lieferbar
- Lochform sowohl fest als auch frei programmierbar
- Einfache Bedienung, einfache Einstellung
- Alle Flügelbandprofile
- Auch als Werkzeug für vorhandene Pressen lieferbar



Technische Daten:

| | |
|-------------------|------------------------|
| Streifenprofile | alle Flügelbandprofile |
| Profilgröße | alle |
| Geschwindigkeit | bis 5 Meter je min |
| Spannung | 400V 50Hz |
| Leistung | ca. 2,0 kW |
| Druckluft | 6 bar |
| Gewicht | je nach Ausführung |
| Maße ca. L*B*H mm | je nach Ausführung |

2 Bürstenmaschinen, Bürstenweiterverarbeitung

Konfigurator Streifenbürstenmaschine

Die Gestaltungsmöglichkeiten und die Konfiguration einer Streifenbürstenmaschine sowie der Bürstenweiterverarbeitung sind derart vielfältig, dass man unmöglich alle Versionen in einem Katalog abbilden kann.

Wir erstellen Ihnen grundsätzlich ein speziell auf **Ihre Anforderungen** zugeschnittenes Angebot.

Um unsere Kommunikation zu erleichtern, bitten wir Sie, den auf den folgenden Seiten befindlichen Konfigurator auszufüllen und an uns zu faxen.

Wenn Sie Fragen haben, rufen Sie uns einfach an!



Bitte herausnehmen

und faxen an: +49 (0) 911 - 94 05 332



Bitte tragen Sie hier **Ihre Kontaktdaten** ein:

Firmenname: _____

Ihr Name: _____

Straße: _____

Ort: _____

Telefon: _____

e-mail: _____

Konfigurator SBM

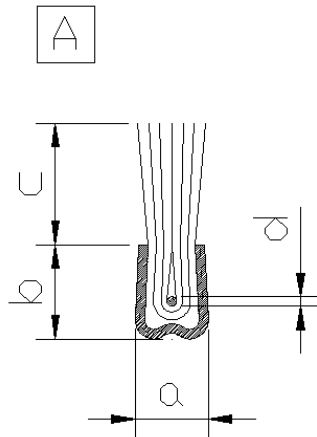
Um Ihnen ein Angebot für eine Streifenbürstenmaschine oder die Weiterverarbeitung von Streifenbürsten machen zu können, füllen Sie bitte nachfolgenden Fragebogen aus und senden Sie diesen an die oben angegebene Fax – Nummer.

Bitte alle Maße in mm angeben.

Wenn Sie Fragen haben rufen Sie uns einfach an!

1. Streifenprofile

1.1. U - Profil



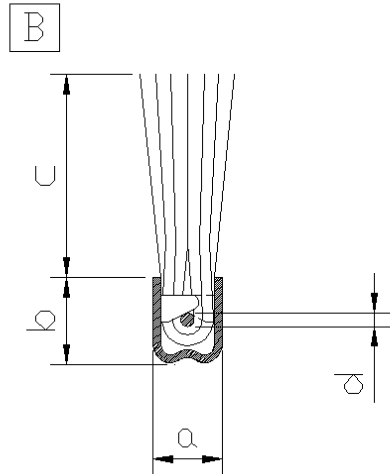
Material des Streifenprofils

- Stahl
- verzinkter Stahl
- Edelstahl
- sonst: _____

| Maß | Typ 1 | Typ 2 | Typ 3 | Typ 4 |
|-------------|-------|-------|-------|-------|
| a | | | | |
| b | | | | |
| c (von bis) | | | | |
| d | | | | |

Blechdicke und Breite, falls bekannt: _____

1.2. Sicherheits – U - Profil



Material des Streifenprofils

Stahl

verzinkter Stahl

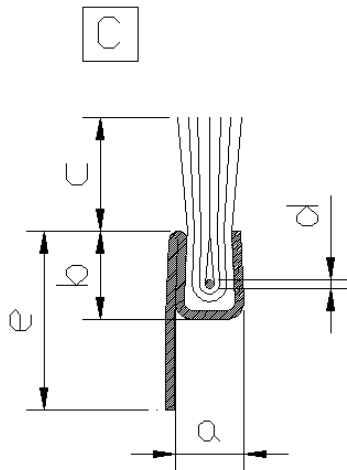
Edelstahl

sonst: _____

| Maß | Typ 1 | Typ 2 | Typ 3 | Typ 4 |
|-------------|-------|-------|-------|-------|
| a | | | | |
| b | | | | |
| c (von bis) | | | | |
| d | | | | |

Blechdicke und Breite, falls bekannt: _____

1.3. Flügelband



Material des Streifenprofils

Stahl

verzinkter Stahl

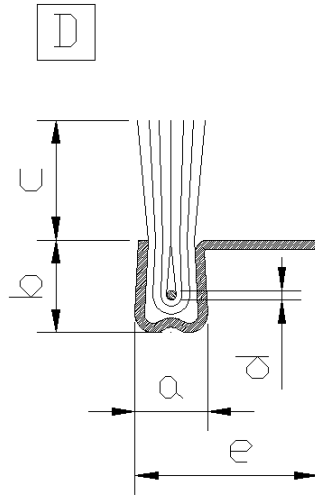
Edelstahl

sonst: _____

| Maß | Typ 1 | Typ 2 | Typ 3 | Typ 4 |
|-------------|-------|-------|-------|-------|
| a | | | | |
| b | | | | |
| c (von bis) | | | | |
| d | | | | |
| e | | | | |

Blechdicke und Breite, falls bekannt: _____

1.4. Flügelband 90 °



Material des Streifenprofils

Stahl

verzinkter Stahl

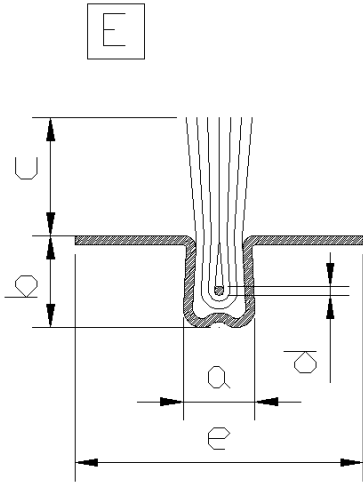
Edelstahl

sonst: _____

| Maß | Typ 1 | Typ 2 | Typ 3 | Typ 4 |
|-------------|-------|-------|-------|-------|
| a | | | | |
| b | | | | |
| c (von bis) | | | | |
| d | | | | |
| e | | | | |

Blechdicke und Breite, falls bekannt: _____

1.5. Flügelband 2 * 90 °



Material des Streifenprofils

Stahl

verzinkter Stahl

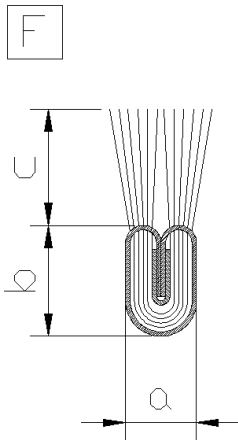
Edelstahl

sonst: _____

| Maß | Typ 1 | Typ 2 | Typ 3 | Typ 4 |
|-------------|-------|-------|-------|-------|
| a | | | | |
| b | | | | |
| c (von bis) | | | | |
| d | | | | |
| e | | | | |

Blechdicke und Breite, falls bekannt: _____

1.6. Doppelband Rundrücken



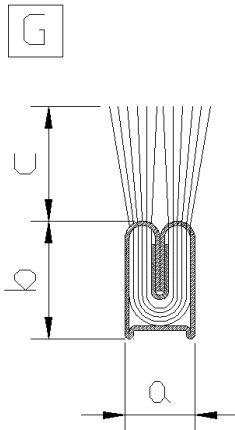
| Material des Streifenprofils | |
|------------------------------|------------------|
| <input type="radio"/> | Stahl |
| <input type="radio"/> | verzinkter Stahl |
| <input type="radio"/> | Edelstahl |
| <input type="radio"/> | sonst: _____ |

| Maß | Typ 1 | Typ 2 | Typ 3 | Typ 4 |
|-------------|-------|-------|-------|-------|
| a | | | | |
| b | | | | |
| c (von bis) | | | | |

Blechdicke und Breite Fassungsband, falls bekannt: _____

Blechdicke und Breite Deckband, falls bekannt: _____

1.7. Doppelband H - Profil



Material des Streifenprofils

Stahl

verzinkter Stahl

Edelstahl

sonst: _____

| Maß | Typ 1 | Typ 2 | Typ 3 | Typ 4 |
|-------------|-------|-------|-------|-------|
| a | | | | |
| b | | | | |
| c (von bis) | | | | |

Blechdicke und Breite Fassungsband, falls bekannt: _____

Blechdicke und Breite Deckband, falls bekannt: _____



- 1.8. Ihr spezielles Profil:
(Bitte im Schnitt skizzieren)

Material des Streifenprofils

- Stahl
 verzinkter Stahl
 Edelstahl
 sonst: _____

| Maß | Typ 1 | Typ 2 | Typ 3 | Typ 4 |
|-------------|-------|-------|-------|-------|
| a | | | | |
| b | | | | |
| c (von bis) | | | | |
| d | | | | |
| e | | | | |

Blechdicke und Breite, falls bekannt: _____



2.3. Draht

Kleinster Durchmesser: _____ mm

Größter Durchmesser: _____ mm

- glatt
- gewellt

Materialien:

- Stahl weich
- Phosphorbronze – Draht
- Messing – Draht
- Neusilber
- Stahl natur hart
- Stahl gehärtet
- Edelstahl – Draht
- ASD Stahldraht
- Stahldraht federhart
- Stahldraht vermessingt
- sonstige _____

- Kommt auch **Flachdraht** zum Einsatz?
- Ja
 - Nein

Bitte Maße und Werkstoffe angeben: _____



3. Weitere Fragen

Benötigen Sie eine Bandhaspel? Ja
 Nein

Benötigen Sie eine Drahthaspel? Ja
 Nein

Soll ein Schriftzug oder ein Logo in den Bürstenkörper eingepreßt werden?

Ja
 Nein

Die Zuführung des Besatzes soll wie folgt geschehen:

- Handauflage
- Einschachtmagazin mit Zwischenschacht
- Doppelmagazin (für zwei Farben)
- vollautomatisches Magazin (automatisches Bündelschneiden vom Strang mit Zuführung in das Magazin und Auspacken der Bündel)

Soll der Besatz vor dem Beschneiden ausgeputzt werden?

Ja
 Nein

Soll der Besatz auf eine einstellbare Höhe „c“ beschnitten werden?

- Ja
- Ja, zweifach
- Nein: Höhe „c“ \pm 1,5 mm, abhängig vom Material

Benötigen Sie eine Absaugung? Ja

Nein, bitte Nenndurchmesser _____ mm zum Anschluß an unsere Hausabsaugung vorbereiten



Benötigen Sie eine Richtstation für horizontales und vertikales Richten des Bürstenstreifens?

- Ja
- Nein

Soll der Bürstenstreifen auf eine einstellbare Länge geschnitten werden?

- 3 – Messer Abscheider (für Flügelband)
- 4 – Messer Abscheider (für U Profil)
- Nein

Benötigen Sie einen automatischen Auswerfer der geschnittenen Streifen?

- Ja
- Nein

Elektrischer Anschluß

- 400 V / 50 Hz
- sonst: _____ V _____ Hz

Wie schnell soll die Maschine produzieren?

_____ Meter Streifen je Minute

Soll die produzierte Streifenbürste weiterverarbeitet werden?

- Ja
- Nein

Wenn „Ja“, wie?

- Wickelmaschine für Bürstenwalzen oder Ringe
- Ringbürstenvorrichtung (Besatz nach innen)
- Topfbürstenvorrichtung
- Spiralbürstenvorrichtung
- Auszackvorrichtung
- Biegevorrichtung (z.B. als Staubsaugerbürste)
- sonst: _____

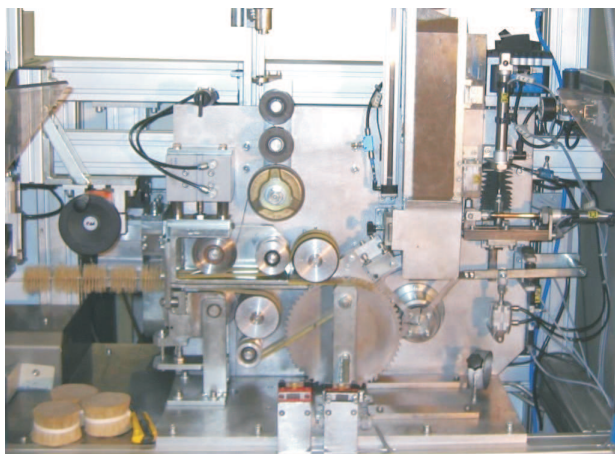
Ist für Sie die Produktion von flexiblen Streifenbürsten (anstatt Blechprofil wird ein Gummiprofil verwendet) interessant?

- Ja
- Nein

2 Bürstenmaschinen, Bürstenweiterverarbeitung

Drehbürstenmaschine für kleinere Drahtstärken

- Für Bürsten bis zu einer Länge von 4.000 mm
- Alle Besatzmaterialien
- Profilschnitt des Besatzes möglich
- Mit / ohne Öse
- Automatisches Ablängen
- Auch spiegelverkehrt möglich
- Modifizierbar nach Ihren speziellen Anforderungen
- Konfigurierbar nach Ihren speziellen Anforderungen*



Technische Daten:

| | |
|-------------------|---------------------|
| Besatzarten | alle Typen |
| Besatzlänge | bis 200 mm |
| Drahtstärke | bis 1,5 mm |
| Bürstenlänge | bis 4.000 mm |
| Geschwindigkeit | bis 6 Meter je min |
| Spannung | 400V 50Hz |
| Leistung | ca. 3,0 kW |
| Druckluft | 6 bar |
| Gewicht | ca. 1.450 kg |
| Maße ca. L*B*H mm | 3.100 * 850 *1. 700 |

* Bitte füllen Sie den Konfigurator aus, dann erstellen wir Ihnen ein individuelles Angebot!

2 Bürstenmaschinen, Bürstenweiterverarbeitung

Drehbürstenmaschine für mittlere bis große Drahtstärken

- Für Bürsten bis zu einer Länge von 4.000 mm
- Alle Besatzmaterialien
- Profilschnitt des Besatzes möglich
- Mit / ohne Öse
- Automatisches Ablängen
- Auch spiegelverkehrt möglich
- Modifizierbar nach Ihren speziellen Anforderungen
- Konfigurierbar nach Ihren speziellen Anforderungen*



Technische Daten:

| | |
|-------------------|------------------------------|
| Besatzarten | alle Typen |
| Besatzlänge | bis 400 mm |
| Drahtstärke | bis 5 mm, größer auf Anfrage |
| Bürstenlänge | bis 4.000 mm |
| Geschwindigkeit | bis 6 Meter je min |
| Spannung | 400V 50Hz |
| Leistung | ca. 4,0 kW |
| Druckluft | 6 bar |
| Gewicht | ca. 2.450 kg |
| Maße ca. L*B*H mm | 4.200 * 850 * 1.700 |

* Bitte füllen Sie den Konfigurator aus, dann erstellen wir Ihnen ein individuelles Angebot!

2 Bürstenmaschinen, Bürstenweiterverarbeitung

Zubehör Drehbürstenherstellung

**Gewindebüchsenpreßwerkzeuge und
passende Pressen!**

Hydraulisch, elektrisch, pneumatisch oder

über Hebelmechanik von Hand!



Bitte herausnehmen

und faxen an: +49 (0) 911 - 94 05 332



Bitte tragen Sie hier **Ihre Kontaktdaten** ein:

Firmenname: _____

Ihr Name: _____

Straße: _____

Ort: _____

Telefon: _____

Email: _____

Konfigurator für Drehbürstenmaschine

Um Ihnen ein Angebot für eine Drehbürstenmaschine machen zu können, füllen Sie bitte nachfolgenden Fragebogen aus und senden Sie diesen an die oben angegebene Fax - Nummer.

Bitte alle Maße in mm angeben.

Wenn Sie noch Fragen haben rufen Sie uns einfach an!



Besatzmaterial:

1.1. Syntetische Fasern

Kleinster Durchmesser der Faser: _____

Größter Durchmesser der Faser: _____

- glatt
- gewellt

Materialien:

Werden auch Schleifborsten verarbeitet? Ja
 Nein

2.2. Naturhaare/ Borsten und Pflanzenfasern

- Rosshaar
- Ziegenhaar
- Schweineborste
- Mexico - Fiber
- sonst: _____



Besatzmaterial:

2.3.Draht als Besatz

Kleinsten Durchmesser: _____

Größten Durchmesser: _____

- glatt
- gewellt

Materialien:

- Stahl weich
- Phosphorbronze - Draht
- Messing - Draht
- Neusilber
- Stahl natur hart
- Stahl gehärtet
- Edelstahl - Draht
- ASD Stahldraht
- Stahldraht federhart
- Stahldraht vermessigt
- sonstiges: _____

Kommt auch **Flachdraht** zu Einsatz?

- Ja
- Nein

Bitte Maße und Werkstoff angeben:



Zusätzliche Ausrüstung, weitere Fragen

Seelendraht Material: _____ mm Durchmesser, bitte senden Sie uns eine Probe.

Längste Bürste: _____ mm

Größter Bürstendurchmesser _____ mm

Maschine produziert von rechts nach links Ja
 Nein, bitte von links nach rechts

Brauchen Sie eine Drahthaspel Ja
 Nein

Die Zuführung des Besatzes soll wie folgt geschehen:

- Handauflage
- Einschachtmagazin mit Zwischenschacht
- Doppelmagazin (für zwei Farben)
- vollautomatisches Magazin (automatisches Bündelschneiden vom Strang mit Zuführung in das Magazin und Auspacken der Bündel)

Soll der Besatz vor dem Beschneiden ausgeputzt werden?

- Ja
- Nein

Soll der Besatz auf eine einstellbare Höhe „c“ beschnitten werden?

- Ja
- Ja, zweifach
- Ja, wir wollen eine frei programmierbare Kontur
- Nein: Höhe „c“ \pm 1,5 mm, abhängig vom Material



Benötigen Sie eine Absaugung? Ja
 Nein, bitte Nenndurchmesser _____ mm
 zum Anschluß an unsere Hausabsaugung
 vorbereiten

Benötigen Sie einen automatischen Auswerfer für die geschnittenen Bürsten?

- Ja
- Nein

Elektrischer Anschluss

- 400 V / 50 Hz
- sonst: _____ V _____ Hz

Wie schnell sollte die Maschine produzieren?

_____ Meter Bürste je Minute

2 Bürstenmaschinen, Bürstenweiterverarbeitung

Schopfbürstenmaschine

- Zum Herstellen von anschweißbaren, anschraubbaren oder einsteckbaren Bürstenstreifen
- Einfache Bedienung, einfache Einstellung
- Alle Besatzmaterialien
- Besonders homogene Besatzverteilung
- Verschleißarm
- Handauflage für alle Materialien
- Mit automatischem Besatzmagazin für Kunststoff lieferbar
- Mit automatischer Auflage für Draht oder Flachdraht lieferbar
- Hohe Bürstenqualität ohne Beschneiden des Besatzes



Technische Daten:

| | |
|-----------------------|----------------------|
| Besatzarten | alle Typen |
| Besatzlänge | bis 800 mm |
| Blechstärke, Material | bis 2 mm, St und VA |
| Bürstenlänge | bis 100 mm |
| Geschwindigkeit | bis 15 Stück je min |
| Spannung | 400V 50Hz |
| Leistung | ca. 4,0 kW |
| Druckluft | 6 bar |
| Gewicht | ca. 2.450 kg |
| Maße ca. L*B*H mm | 4.200 * 1.500 *1.700 |

2 Bürstenmaschinen, Bürstenweiterverarbeitung

Nicht gefunden was Sie brauchen?

Rufen Sie an!

Wir finden eine Lösung!

3 Bürstenherstellung Umfeld

Haspel normal

- Zentrisch spannend
- Ausgleichbare Maschinenfüße
- Einstellbare Ablaufbremse
- Auch für schwere Coils geeignet
- Verschleißarm
- Auch mit **horizontalem** Drehteller lieferbar
- Modifizierbar nach Ihren speziellen Anforderungen



Technische Daten:

| | |
|----------------------------|---------------------|
| max. Coil Außendurchmesser | 800 mm |
| min. Coil Innendurchmesser | 300 mm |
| max. Coil Gewicht | 200 kg |
| Geschwindigkeit | bis 40 Meter je min |
| Spannung | ohne |
| Leistung | ohne |
| Druckluft | ohne |
| Leergewicht | ca. 65 kg |
| Maße ca. L*B*H mm | 600 * 600 * 1.000 |

3 Bürstenherstellung Umfeld

Haspel angetrieben

- Zentrisch spannend
- Ausgleichbare Maschinenfüße
- Einstellbares Antriebsmoment
- Auch für schwere Coils geeignet
- Verschleißarm
- Modifizierbar nach Ihren speziellen Anforderungen
- Auch mit **horizontalem** Drehteller lieferbar



Technische Daten:

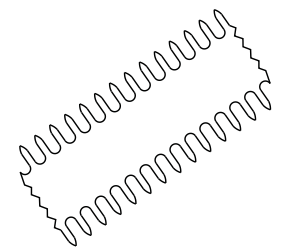
| | |
|----------------------------|---------------------|
| max. Coil Außendurchmesser | 800 mm |
| min. Coil Innendurchmesser | 300 mm |
| max. Coil Gewicht | 200 kg |
| Geschwindigkeit | bis 40 Meter je min |
| Spannung | 400V 50Hz |
| Leistung | ca. 0,4 kW |
| Druckluft | ohne |
| Leergewicht | ca. 85 kg |
| Maße ca. L*B*H mm | 600 * 600 * 1.000 |

3 Bürstenherstellung

Umfeld

Stanze

- Solide Bauweise
- Zum Herstellen von Zackenband
- Zum Herstellen von Sicherheitsband
- Zum Herstellen von Stanzteilen
- Als separate Maschine nutzbar
- Auch zum nachträglichen Anbau an Ihre Streifenbürstenmaschine geeignet
- Hubzahl 200 je min, höher auf Anfrage
- Produktionsrichtung wählbar
- Modifizierbar nach Ihren speziellen Anforderungen



Technische Daten:

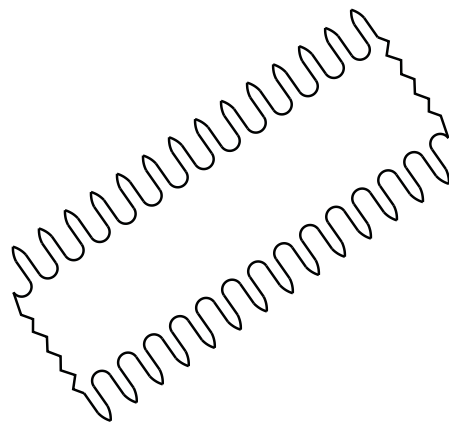
| | |
|-------------------|-------------------|
| Presskraft | 10 Tonnen |
| Hubzahl | 200 Hübe je min |
| Geschwindigkeit | einstellbar |
| Spannung | 400V 50Hz |
| Leistung | ca. 3,0 kW |
| Druckluft | 6 bar |
| Gewicht | ca. 650 kg |
| Maße ca. L*B*H mm | 850 * 850 * 1.550 |

3 Bürstenherstellung

Umfeld

Stanz- und Biegewerkzeuge

- Werkzeuge für die Herstellung von Stanzteilen
- Werkzeuge für die Herstellung von gestanztem Band, wie:
 - Zackenband
 - Sicherheitsband
- Werkzeuge zur Herstellung von Biegeteilen
- Nach Zeichnung oder Muster
- Fragen Sie an!



3 Bürstenherstellung

Umfeld

Drahtwellen

- Zum Herstellen von einfach gewelltem Draht
- Zum Herstellen von springend doppelt gewelltem Draht
- Zum Herstellen von durchgehend doppelt gewelltem Draht
- Verschleißarm
- Einfache Bedienung, einfache Einstellung
- Aufwickeln als Ring
- Aufwickeln auf Haspelkörper
- Strangzahl wählbar
- Modifizierbar nach Ihren speziellen Anforderungen



Technische Daten:

| | |
|-------------------|-----------------------|
| Drahtwerkstoffe | alle |
| Grundhärte | nach Absprache |
| Geschwindigkeit | einstellbar |
| Spannung | 400V 50Hz |
| Leistung | ca. 4,5 kW |
| Druckluft | 6 bar |
| Gewicht | ca. 2.000 kg |
| Maße ca. L*B*H mm | 2.000 * 2.000 * 1.600 |

3 Bürstenherstellung

Umfeld

Bündelstockscherer

- Zum Bündelschneiden vom Strang
- Je nach Wunsch Handbetrieb, pneumatischer Betrieb oder motorischer Betrieb
- Auch als Vollautomat lieferbar
- Verschleißarm
- Einfache Bedienung, einfache Einstellung
- Geeignet für Kunststoff
- Geeignet für Naturhaare
- Geeignet für Pflanzenfasern
- mit Sückzähler lieferbar



Technische Daten:

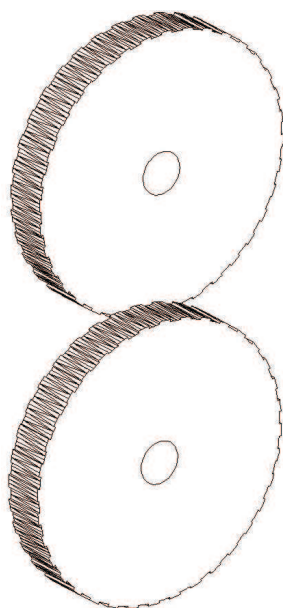
| | |
|-------------------|--------------------------------------|
| Besatzarten | Kunststoff, Naturhaar, Pflanzenfaser |
| Geschwindigkeit | einstellbar |
| Spannung | je nach Ausführung |
| Leistung | je nach Ausführung |
| Druckluft | 6 bar |
| Gewicht | je nach Ausführung |
| Maße ca. L*B*H mm | je nach Ausführung |

3 Bürstenherstellung

Umfeld

Rollenschere

- Zum Bündelschneiden vom Strang
- Geeignet für alle Drahtsorten
- Mit Auflagetisch und einfach einstellbarem Anschlag
- Auch als Vollautomat lieferbar
- Verschleißarm
- Einfache Bedienung, einfache Einstellung
- Mit Stückzähler lieferbar



Technische Daten:

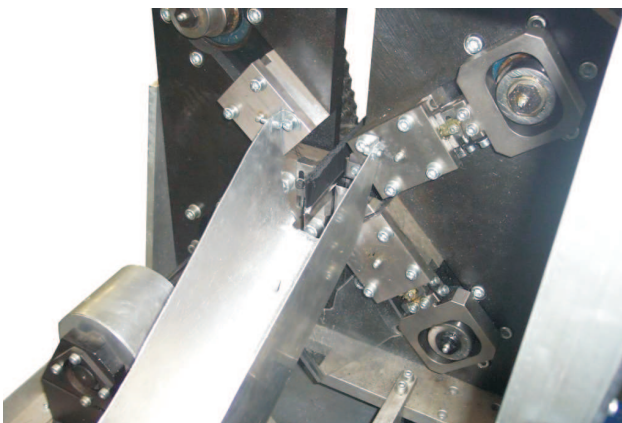
| | |
|-------------------|------------------------------------------|
| Besatzarten | alle Drahtsorten, Hand oder Automatik |
| Geschwindigkeit | fest / einstellbar |
| Spannung | 400V 50 Hz |
| Leistung | ca. 1,0 kW |
| Druckluft | je nach Ausführung |
| Gewicht | ca. 300 kg |
| Maße ca. L*B*H mm | 1.200 * 500 * 1.650 |

3 Bürstenherstellung

Umfeld

Bürstenablängung Abschneider

- Zum Ablängen von Streifenbürsten
- Sowohl Handbetrieb, Pneumatikbetrieb oder elektrischer Betrieb lieferbar
- Auch als Automat für Serienzuschnitte mit automatischem Vorschub lieferbar
- Verschleißarm
- Einfache Bedienung, einfache Einstellung
- **Typ 1** für U - Profile
- **Typ 2** für Flügelband - Profile
- Geeignet für alle Profilwerkstoffe
- Mit Stückzähler lieferbar



Technische Daten:

| | |
|---------------------|-------------------------|
| Streifenprofile | Typ 1: U - Profile |
| | Typ 2: Flügel - Profile |
| Anzahl der Messer | Typ 1: 4 Messer |
| | Typ 2: 3 o. 2 Messer |
| Spannung / Leistung | je nach Ausführung |
| Druckluft | 6 bar |
| Gewicht | je nach Ausführung |
| Maße ca. L*B*H mm | je nach Ausführung |

3

Bürstenherstellung

Umfeld

Nicht gefunden was Sie brauchen?

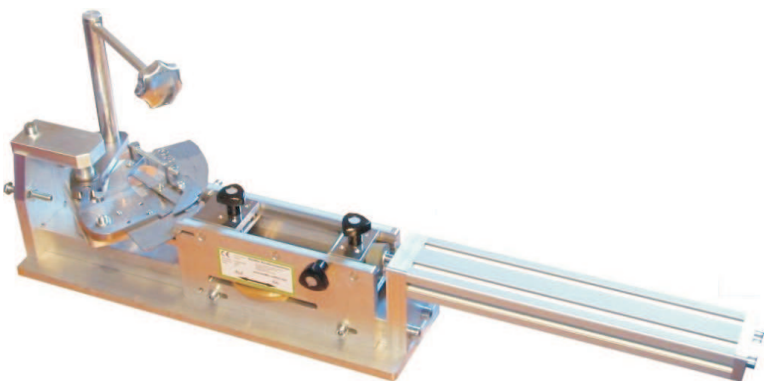
Rufen Sie an!

Wir finden eine Lösung!

4 Pinselherstellung

Pinselhaarabteiler

- Zum Abteilen von Bündeln für die Pinselherstellung
- Einfache Bedienung, einfache Einstellung
- Solide Konstruktion aus Aluminiumplatten, Stahl / Edelstahl
- Für alle abteilbaren Materialien geeignet
- Verschleißarm
- Sowohl als Tischgerät als auch als selbststehendes Gerät lieferbar
- Als reines Handgerät oder als pneumatisch angetriebenes Gerät lieferbar
- Abgreifer scharf schließend
- Modifizierbar nach Ihren speziellen Anforderungen



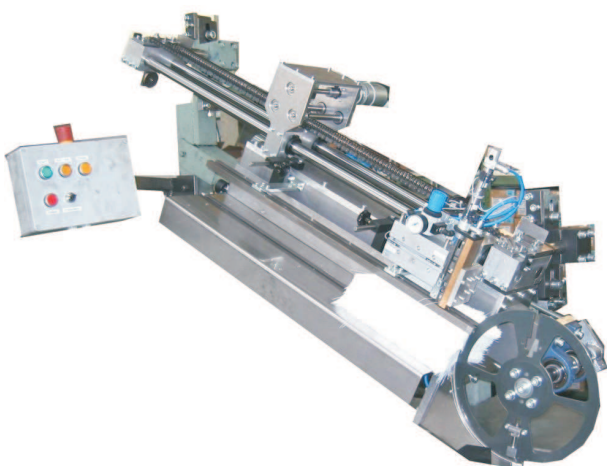
Technische Daten:

| | |
|---------------------|-------------------------|
| Haararten | alle Typen |
| Besatzlänge von bis | 10 bis 80 mm |
| Magazinhöhe | 65 mm |
| Magazinlänge | 150 mm |
| Abgreifloch | fein einstellbar |
| Druckluft | je nach Ausf., 6 bar |
| Gewicht | j. n. A. ca. 15 - 60 kg |
| Maße ca. L*B*H mm | 700 * 300 * 250 |

4 Pinselherstellung

Abteilautomat

- Einfache Bedienung, einfache Einstellung
- Für Kunststoff und Natur
- Verschleißarm
- Feinjustierbare Abteilmenge
- Direkte Handentnahme der Portionen oder Ausgabe über Transportkette
- Auch gespiegelt lieferbar
- Für Handbetrieb und für automatisierten Betrieb geeignet
- Modifizierbar nach Ihren speziellen Anforderungen



Technische Daten:

| | |
|-------------------|----------------------|
| Besatzarten | Kunststoff und Natur |
| Besatzlänge | ab 30 mm |
| Geschwindigkeit | einstellbar |
| Spannung | 400V 50Hz |
| Leistung | ca. 0,5 kW |
| Druckluft | 6 bar |
| Gewicht | ca. 150 kg |
| Maße ca. L*B*H mm | 1.000 * 450 * 600 |

4 Pinselherstellung

Pinselkopfherstellung 1

Werkzeuge zum Herstellen von Pinselköpfen

- Aufstoßbüchsen einzeln oder im Set lieferbar
- Systemwerkzeuge für die Herstellung von mehreren Bündeln gleichzeitig
- Für alle abteilbaren Materialien geeignet
- Verschleißarm
- Werkzeuge für Standardkopfformen
- Sie brauchen eine spezielle Pinselkopfform?

Fragen Sie direkt an!



4 Pinselherstellung

Pinselkopfherstellung 2

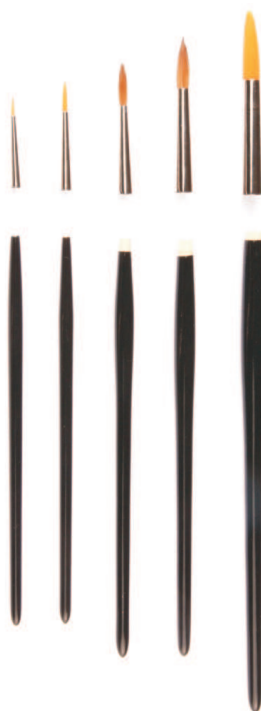
- Vollautomat zum Herstellen von Flachpinselköpfen
- Selbststehendes Gerät mit Rundtakttisch
- Einfache Bedienung, einfache Einstellung
- Einfacher Werkzeugwechsel
- Geeignet für alle Flachpinseltypen, bitte gewünschte Größen angeben
- Großes Zwingenmagazin
- Großes Besatzmagazin
- Incl. 2 - Komponenten - Mischsystem für Verklebung
- Automatische Ausgabe der Pinselköpfe
- Modifizierbar nach Ihren Anforderungen



4 Pinselherstellung

Pinselmontagemaschine 1

- Zum automatischen Montieren von Stiel und Pinselkopf
- Geeignet für alle Künstler - Rundpinsel, bitte gewünschte Größen angeben
- Großes Stielmagazin
- Nach Fügen und Schließen der Pinselzwinge kann eine Schutzhülse aufgeschoben werden
- Einfache Bedienung, einfache Einstellung
- Einfacher Werkzeugwechsel
- Arbeitet nahezu ohne Verschleiß
- Mit Präge / Bedruckungsstation lieferbar
- Modifizierbar nach Ihren Anforderungen



Technische Daten:

| | |
|-------------------|---------------------|
| Pinseltypen | Rundpinsel |
| Größen | bis 10 mm |
| Geschwindigkeit | bis 60 Stück / min. |
| Spannung | 400V 50Hz |
| Leistung | ca. 0,8 kW |
| Druckluft | 6 bar |
| Gewicht | ca. 350 kg |
| Maße ca. L*B*H mm | 800 * 600 * 1.250 |

4 Pinselherstellung

Pinselmontagemaschine 2

- Zum automatischen Montieren von Stiel und Pinselkopf
- Geeignet für alle Flachpinsel, bitte gewünschte Größen angeben
- Großes Stielmagazin
- Nach Fügen und Verbinden von Stiel und Pinselkopf kann eine Ausgabe oder ein Weiterleiten z.B. zu einer Pinselendbearbeitungsmaschine erfolgen
- Einfache Bedienung, einfache Einstellung
- Einfacher Werkzeugwechsel
- Arbeitet nahezu ohne Verschleiß
- Mit Präge / Bedruckungsstation lieferbar
- Modifizierbar nach Ihren Wünschen



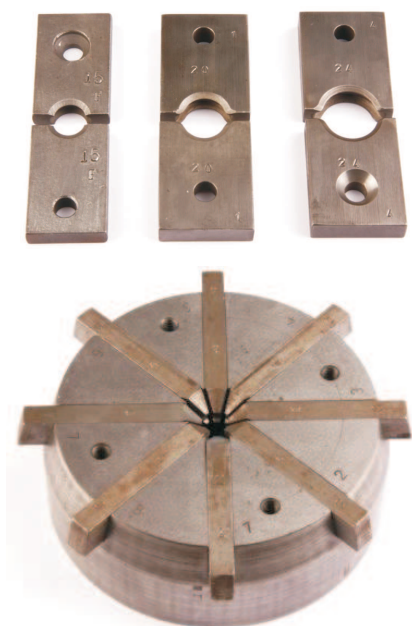
Technische Daten:

| | |
|-------------------|---------------------|
| Pinseltypen | Flachpinsel |
| Größen | Nach Ihren Angaben |
| Geschwindigkeit | bis 60 Stück / min. |
| Spannung | 400V 50Hz |
| Leistung | ca. 1,5 kW |
| Druckluft | 6 bar |
| Gewicht | ca. 350 kg |
| Maße ca. L*B*H mm | 900 * 900 * 1.550 |

4 Pinselherstellung

Pinselzwingenschließgeräte

- Zum Verpressen von Pinselzwingen und Stiel
- Als Tischgerät für zweifach- Werkzeug lieferbar
- Als selbststehendes Gerät mit Mehrfachschließkopf lieferbar
- Einfache Bedienung, einfache Einstellung
- Einfacher Werkzeugwechsel
- Arbeitet nahezu ohne Verschleiß
- Geeignet für alle Rundpinsel: bitte gewünschte Größen angeben
- Arbeitet nahezu ohne Verschleiß
- Sowohl als Tischgerät als auch selbststehend lieferbar



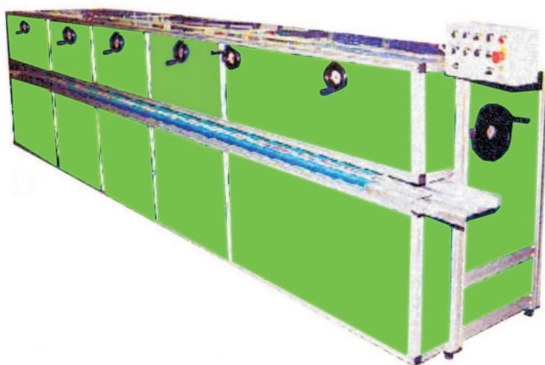
Technische Daten:

| | |
|-------------------|------------------------|
| Pinseltypen | Rundpinsel |
| Größen | 0 bis 50 mm |
| Werkzeug | Zweifach / Multi |
| Spannung | je n. Ausf. 400V 50Hz |
| Leistung | je n. Ausf. ca. 0,4 kW |
| Druckluft | je n. Ausf. 6 bar |
| Gewicht | j.n.A. ca. 35 - 200 kg |
| Maße ca. L*B*H mm | 300 * 200 * 250 |

4 Pinselherstellung

Pinselendbearbeitungsmaschine

- Zum Ausputzen und Beschneiden
- Geeignet für Rund - und Flachpinsel mit / ohne Stiel
- Einfache Bedienung, einfache Einstellung
- Pinselzuführung manuell, auch mit automatisierter Ein- und Ausgabe lieferbar
- Bearbeitungstiefe ist für jede Station einzeln einstellbar
- Durchlaufgeschwindigkeit stufenlos einstellbar
- Anschlußmöglichkeit für Ihre Absaugung, auch mit integrierter Absaugung lieferbar
- Viele Gestaltungsmöglichkeiten, fragen Sie uns!
- Ein Durchlauf genügt, um ein sauberes Ergebnis zu erzielen!
- Modifizierbar nach Ihren Anforderungen



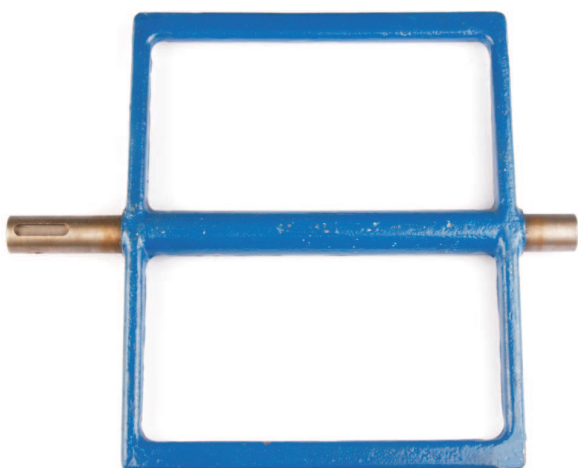
Technische Daten:

| | |
|-------------------|-----------------------|
| Pinseltypen | alle |
| Größen | bitte max. Größe ang. |
| Geschwindigkeit | bis 5 Meter je min |
| Spannung | 400V 50Hz |
| Leistung | ca. 3,0 kW |
| Druckluft | 6 bar |
| Gewicht | ca. 1.100 kg |
| Maße ca. L*B*H mm | 2.700 * 900 * 1.400 |

4 Pinselherstellung

Mini - Ausputzmaschine

- Zum Ausputzen bei der Pinselproduktion
- Anschlußmöglichkeit für Ihre Absaugung, auch mit integrierter Absaugung lieferbar
- Neuartiges Sicherheitskonzept
- Einfache Bedienung, einfache Einstellung
- Werkzeugwechsel nicht erforderlich
- Geeignet für alle Pinsel, bitte gewünschte maximale Größe angeben
- Arbeitet nahezu ohne Verschleiß
- Sowohl als Tischgerät als auch selbststehend lieferbar



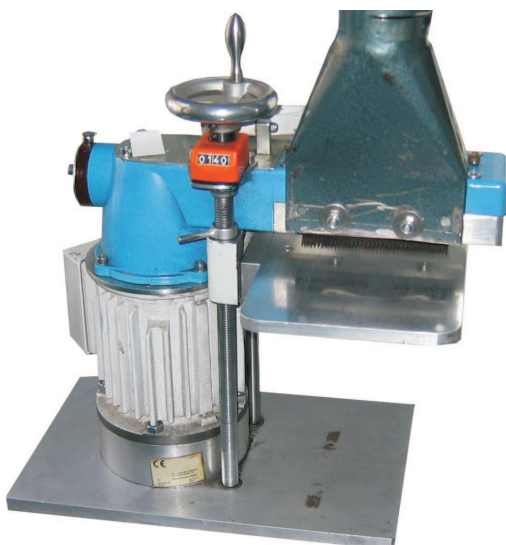
Technische Daten:

| | |
|-------------------|-----------------------|
| Pinseltypen | alle |
| Größen | bitte max. Größe ang. |
| Werkzeug | Zweifach / Multi |
| Spannung | 230 / 400V 50Hz |
| Leistung | ca. 0,3 kW |
| Druckluft | ohne |
| Gewicht | j.n.A. ca. 30 - 50 kg |
| Maße ca. L*B*H mm | 400 * 350 * 350 |

4 Pinselherstellung

Scher-Fix Abschermaschine 1

- Zum Scheren von Feinhaar und Borste
- Einfache Bedienung, einfache Einstellung
- Höheneinstellung mit Digitalanzeige
- Geeignet für alle Besatzmaterialien, Draht auf Anfrage
- Verschleißarm
- Mit Absaugstutzen zum Anschluss an Ihre Absaugung
- Auch mit passender Absaugung lieferbar
- Incl. einem Messersatz, der speziell auf Ihre Bedürfnisse abgestimmt hergestellt wird
- Sowohl als Tischgerät als auch selbststehend lieferbar



Technische Daten:

| | |
|---------------------|-------------------|
| Haararten | alle Typen |
| Schnitthöhe von bis | 0 bis 100 mm |
| Messerbreite | 105 mm - 155 mm |
| Spannung | 230V o. 400V 50Hz |
| Leistung | ca. 0,4 kW |
| Teilung d. Messer | je nach Anwendung |
| Gewicht | ca. 15 kg |
| Maße ca. L*B*H mm | 300 * 200 * 250 |

4 Pinselherstellung

Scher-Fix Abschermaschine 2

- Zum Scheren von Feinhaar und Borste
- Einfache Bedienung, einfache Einstellung
- Schnitthöheneinstellung mit Digitalanzeige auf Wunsch nachrüstbar
- Geeignet für alle Besatzmaterialien, Draht auf Anfrage
- Mit Absaugstutzen zum Anschluss an Ihre Absaugung lieferbar
- Auch mit passender Absaugung lieferbar
- Incl. Messersatz lieferbar, der speziell auf Ihre Anforderungen abgestimmt hergestellt wird
- Sowohl als Tauschgerät lieferbar als auch Überholung Ihres Gerätes möglich!



Technische Daten:

| | |
|---------------------|-------------------|
| Haararten | alle Typen |
| Schnitthöhe von bis | 0 bis 100 mm |
| Messerbreite | 105 mm |
| Spannung | 230V o. 400V 50Hz |
| Leistung | ca. 0,4 kW |
| Teilung d. Messer | je nach Anwendung |
| Gewicht | ca. 15 kg |
| Maße ca. L*B*H mm | 300 * 200 * 250 |

4

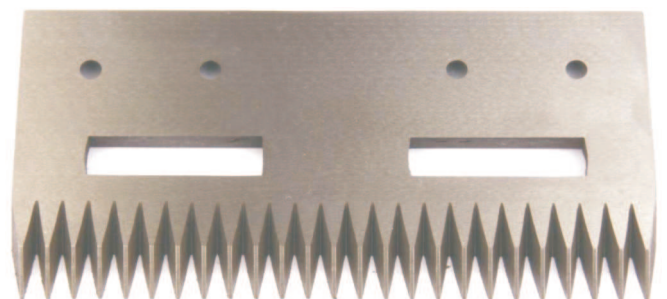
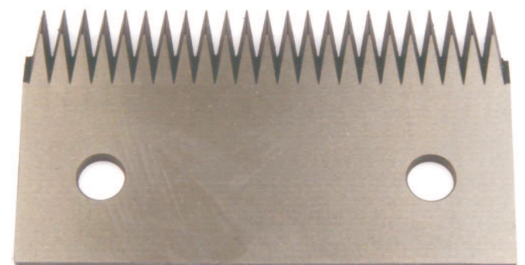
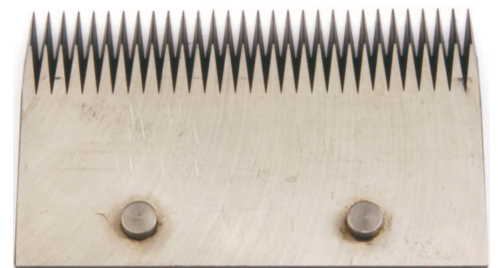
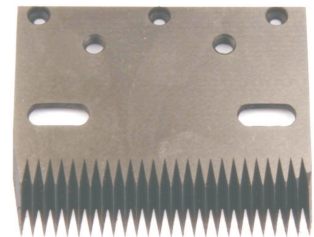
Pinselferstellung

Messer für Abschermaschinen

- Breite Formenvielfalt lieferbar
- Von grober bis feiner Zahnteilung
- Mit / ohne Knöpfe
- Wir liefern auch nach Muster oder Ihren Vorgaben

Schleif- und Richtservice
für Ihre Messer!

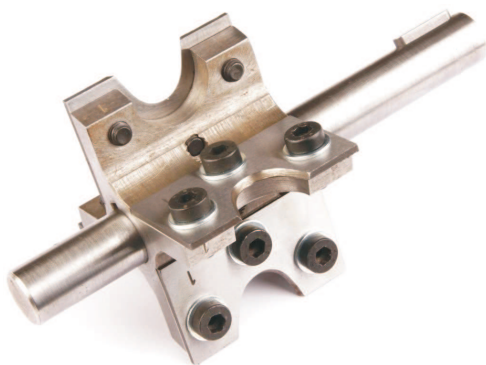
Herstellung neuer
Zackenmesser!



4 Pinselherstellung

Pinselkopfprofilschnittmaschine

- Zum Beschneiden der Pinselhaare von Flach- und Rundpinseln
- Sowohl als Tischgerät als auch als Vollautomat lieferbar
- Hohe Produktionsrate
- Einfache Bedienung, einfache Einstellung
- Hohe Standzeiten
- Schnittradien wählbar
- Alle Besatzmaterialien, Draht nur auf Anfrage
- Sauberes Schnittbild
- Anschlußmöglichkeit für Ihre Absaugung
- Auch mit geeigneter Absaugung lieferbar



Technische Daten:

| | |
|--------------------|----------------------|
| Haar / Besatzarten | alle Typen |
| Schnittradien | nach Ihrer Vorgabe |
| Schnittbreite | bis 50 mm |
| Spannung | 400V 50Hz |
| Leistung | ca. 0,7 kW |
| Geschwindigkeit | bis 1.000 Pinsel / h |
| Gewicht | je nach Ausführung |
| Maße ca. L*B*H mm | je nach Ausführung |

4 Pinselherstellung

Aufstoßmaschine / Rüttler

- Einfach - Rüttelgerät
- Zum Aufstoßen von Bündeln oder Büchsen
- Einstellbare Rüttelstärke
- Einfache Bedienung, einfache Einstellung
- Verschleißarm
- Gummierte Rüttelplatte
- Mit Einlegeblech für gleichzeitiges Rütteln / Aufstoßen mehrerer Büchsen lieferbar
- Als Tischgerät lieferbar



Technische Daten:

| | |
|---------------------|-------------------------------------|
| Zum Verarbeiten von | Bunde oder Büchsen mit Einlegeblech |
| Rüttelfläche | Durchmesser 200 mm |
| Spannung | 230V 50Hz |
| Leistung | ca. 0,1 kW |
| Rüttelkraft | einstellbar |
| Gewicht | ca. 10 kg |
| Maße ca. L*B*H mm | 240 * 250 * 255 |

4 Pinselherstellung

Mehrfach- Aufstoßmaschine / Rüttler

- Mehrfach - Rüttelgerät
- Wählbar zwischen 2 bis 5 Rüttelstationen in einem Gerät
- Zum Aufstoßen von Bündeln oder Büchsen
- Einzeln schaltbar
- Einzeln einstellbare Rüttelstärke
- Einfache Bedienung, einfache Einstellung
- Verschleißarm
- Gummierte Rüttelplatten
- Mit Einlegeblechen für gleichzeitiges Rütteln / Aufstoßen mehrerer Büchsen lieferbar
- Sowohl als Tischgerät als auch als selbststehendes Gerät lieferbar



Technische Daten:

| | |
|----------------------|----------------------------------------|
| Zum Verarbeiten von | Bunde oder Büchsen mit Einlegeblech |
| Anzahl Rüttelflächen | 2 bis 5 |
| Rüttelfläche | Durchmesser 200 mm |
| Spannung | 230V 50Hz |
| Leistung | je nach Ausführung |
| Rüttelkraft | einstellbar |
| Gewicht | je nach Ausführung |
| Maße ca. L*B*H mm | je nach Ausführung |

4 Pinselherstellung

Schlitzmaschine

- Geeignet zum Schlitzen von gebündeltem Besatzmaterial
- Geeignet zum Schlitzen von Pinselbesatz oder Bürstenbesatz
- Einfache Bedienung, einfache Einstellung
- Geeignet für Kunststoff, Haare und Naturfasern
- Verschleißarm
- Schlitztiefe stufenlos einstellbar
- Geschwindigkeit des Schlitzkopfes stufenlos einstellbar
- Einfache und schnelle Wartung
- Modifizierbar nach Ihren speziellen Anforderungen



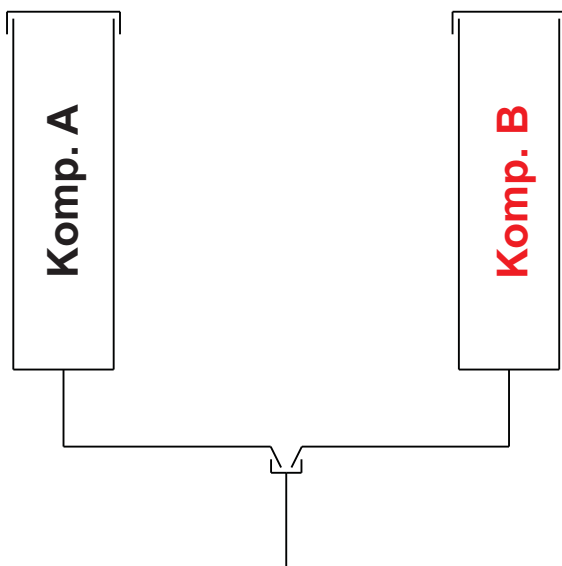
Technische Daten:

| | |
|-------------------|----------------------------------|
| Besatzarten | Kunststoff, Haar, Naturfasern |
| Schlitztiefe | 0 bis 15 mm |
| Spannung | 400V 50Hz |
| Leistung | ca. 1,0 kW |
| Geschwindigkeit | stufenlos einstellbar |
| Gewicht | ca. 350 kg |
| Maße ca. L*B*H mm | 1.100 * 1.000 * 1.400 |

4 Pinselherstellung

Dosier- und Mischanlage

- Zum exakten Dosieren und Mischen von 2 Komponenten
- Geeignet für Kleber, Epoxid - Harze, PUR - Harze, u.v.m.
- Einfache Bedienung, einfache Einstellung
- Kompakte Bauweise
- Verschleißarm
- Mischverhältnisse exakt einstellbar (% Komp. A, % Komp. B)
- Wartungsfreundlich, Regelwartungszeit ca. 30 min je Woche
- Auslösung der Mischung über Fußschalter
- Auch automatisiert in eine Anlage integrierbar
- Als Tischgerät oder selbststehend lieferbar



Technische Daten:

| | |
|-------------------|-----------------------------------------|
| mischbare Medien | Kleber, Epoxid Harz PUR Harz, u.v.m. |
| Auslösung | Fußschalter / Relais |
| Spannung | 400 V / 230V 50Hz |
| Leistung | ca. 0,4 kW |
| Geschwindigkeit | bis 1.000 Pinsel / h |
| Gewicht | ab 45 kg |
| Maße ca. L*B*H mm | 700 * 600 * 700 |

4 Pinselherstellung

Handkämme

- Unterschiedliche Ausführungen lieferbar
- Grobe bis feine Zahnteilung
- Fragen Sie direkt an!



4

Pinselherstellung

Nicht gefunden was Sie brauchen?

Rufen Sie an!

Wir finden eine Lösung!

5 Haarzurichterei

Mischmaschine Typ 1 und 2

- Lieferbar als Feinhaarmaschine, Typ 1
- Lieferbar als Hochleistungs-, Kämm- und Mischmaschine, Typ 2
- **Typ 1** für alle Pinselhaare
- **Typ 2** für Borsten, Roßhaar, Pflanzenfasern und synthetische Borsten
- Zwei- oder Mehrfach- Verteilscheiben
- Zwei- oder Mehrfach- Kammstation
- Bedienbar von beiden Seiten
- Integrierte Absaugung oder Vorbereitung für Ihre Absaugung
- Mit Antistatik lieferbar
- Modifizierbar nach Ihren Anforderungen



Technische Daten:

| | |
|-----------------------|------------------------|
| Haar/ Besatzarten | alle Typen, kein Draht |
| Materiallänge von bis | Typ 1: 25 bis 85 mm |
| | Typ 2: 40 bis 200 mm |
| Spannung | 400V 50Hz |
| Leistung | ca. 1,3 kW |
| Gewicht | je n. Ausf. bis 700 kg |
| Maße ca. L*B*H mm | T1: 1.700*650*1.400 |
| | T2: 3.600*1.100*1.500 |

5 Haarzurichterei

Zubehör 1

Kammzähne in vielen
Ausführungen und Größen!

Auch nach Muster
lieferbar!

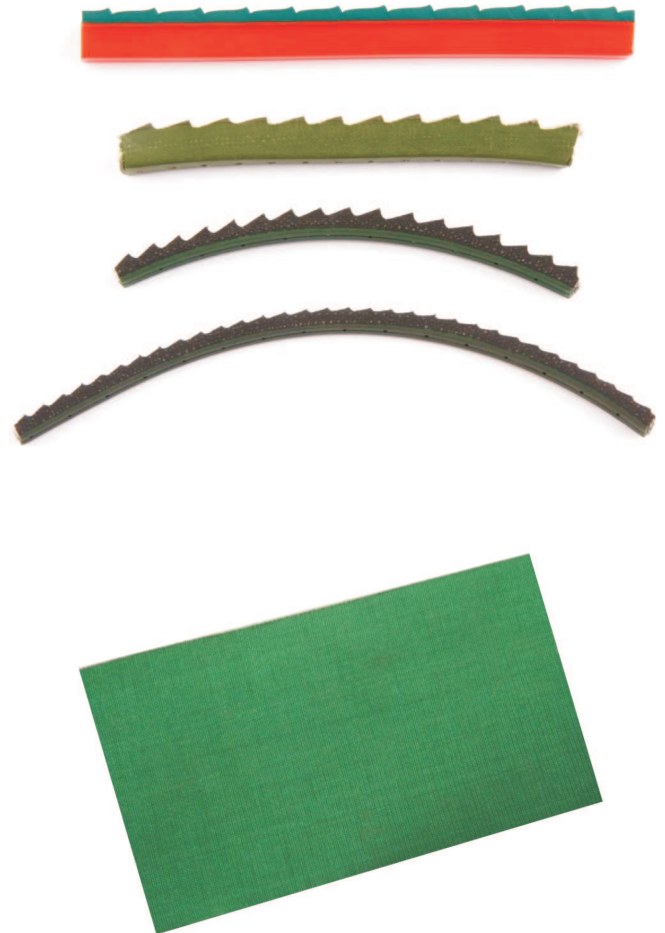


5 Haarzurichterei

Zubehör 2

Transportriemen in vielen Ausführungen und Größen!

- Keilriemen
- Verzahnte Keilriemen
- Flachriemen
- Rundriemen
- auch antistatisch!



5 Haarzurichterei

Zubehör 3

Gummiringe in vielen Größen!

- Breite Formenvielfalt lieferbar
- Von groß bis klein
- Auch Umrüstsätze lieferbar!
- Wir liefern auch nach Muster oder Ihren Vorgaben



5

Haazurichterei



Nicht gefunden was Sie brauchen?

Rufen Sie an!

Wir finden eine Lösung!

6 Impressum



Heidler Sondermaschinen

Inhaber Dipl.-Ing. (FH) Andreas Heidler
Almoshofer Hauptstraße 46
90427 Nürnberg
Germany

Telefon: +49 (0)911 - 94 05 331

Telefax: +49 (0)911 - 94 05 332

E-mail: info@heidler-sondermaschinen.de

Web: www.heidler-sondermaschinen.de

Umsatzsteueridentnr.: DE 233546154

Steuernummer: 238/226/70482

Zollnummer (EORI-Nr.): DE 7708866

6 Impressum



Allgemeine Geschäftsbedingungen

§ 1 Geltung

- (1) Die vorliegenden Allgemeinen Geschäftsbedingungen gelten für alle unsere Geschäftsbeziehungen mit unseren Kunden (nachfolgend: nachfolgend auch „Auftraggeber“ genannt). Die vorliegenden Allgemeinen Geschäftsbedingungen gelten nur, wenn der Auftraggeber Unternehmer (§ 14 BGB), eine juristische Person des öffentlichen Rechts oder ein öffentlich-rechtliches Sondervermögen ist
- (2) Alle von uns erbrachten oder zu erbringenden Lieferungen, Leistungen und Angebote erfolgen ausschließlich aufgrund dieser Allgemeinen Geschäftsbedingungen. Diese sind Bestandteil aller Verträge, die wir als Auftragnehmer (nachfolgend auch „Verkäufer“) mit unseren Auftraggebern über die von uns angebotenen Lieferungen oder Leistungen schließen. Sie gelten auch für alle zukünftigen Lieferungen, Leistungen oder Angebote an den Auftraggeber, selbst wenn sie nicht nochmals gesondert vereinbart werden.
- (3) Geschäftsbedingungen des Auftraggebers oder Dritter finden keine Anwendung, auch wenn der Verkäufer ihrer Geltung im Einzelfall nicht gesondert widerspricht. Selbst wenn der Verkäufer auf ein Schreiben Bezug nimmt, das Geschäftsbedingungen des Auftraggebers oder eines Dritten enthält oder auf solche verweist, liegt darin kein Einverständnis mit der Geltung jener Geschäftsbedingungen.

§ 2 Angebot und Vertragsabschluss

- (1) Alle Angebote des Verkäufers sind freibleibend und unverbindlich, sofern sie nicht ausdrücklich als verbindlich gekennzeichnet sind oder eine bestimmte Annahmefrist enthalten. Bestellungen oder Aufträge kann der Verkäufer innerhalb von vierzehn Tagen nach Zugang annehmen. Die Annahme kann entweder schriftlich (zB durch Auftragsbestätigung) oder durch Auslieferung der Ware an den Auftraggeber erklärt werden.
- (2) Grundlage unserer Angebote ist der bestimmungsgemäße, fachgerechte Betrieb der Vertragsgegenstände im Ein-Schicht-Betrieb. Verwendete Bauteile von Dritten (Unterlieferanten) entsprechen, sofern nichts anderes beschrieben bzw. vereinbart, in ihrer technischen Ausführung (Mechanik, Pneumatik, Elektrik usw.), einschließlich Lackierung, den handelsüblichen Angaben der Hersteller. Im Leistungsumfang enthalten ist eine Bedienungsanleitung in deutscher Sprache. Verwandte Stahlteile werden, soweit nicht anders vereinbart, in RAL 6011 grün lackiert, Alu-Profilen und Alu-Teile werden blank geliefert. Nicht im Lieferumfang enthalten sind eloxierte Alu-Profilen und Alu-Teile, evtl. erforderliche Fundamente, Fundamentarbeiten, sonstige Baumaßnahmen, elektrische Verkabelung vom Netz mit Schaltschrank, Verlegung von Zuleitungen/Anschlüssen wie: Luft, Strom, Absaugung, und sonstige Betriebsmittel.
- (3) Allein maßgeblich für die Rechtsbeziehungen zwischen Verkäufer und Auftraggeber ist der schriftlich geschlossene Kaufvertrag, einschließlich dieser Allgemeinen Geschäftsbedingungen. Dieser gibt alle Abreden zwischen den Vertragsparteien zum Vertragsgegenstand vollständig wieder. Mündliche Zusagen des Verkäufers vor Abschluss des Vertrages sind rechtlich unverbindlich und mündliche Abreden der Vertragsparteien werden durch den schriftlichen Vertrag ersetzt, sofern sich nicht jeweils ausdrücklich aus ihnen ergibt, dass sie verbindlich fortgelten.
- (4) Ergänzungen und Abänderungen der getroffenen Vereinbarungen einschließlich dieser Allgemeinen Geschäftsbedingungen bedürfen zu ihrer Wirksamkeit der Schriftform. Mit Ausnahme von Geschäftsführern oder Prokuristen sind die Mitarbeiter des Verkäufers nicht berechtigt, hiervon abweichende mündliche Abreden zu treffen. Zur Wahrung der Schriftform genügt die telekommunikative Übermittlung, insbesondere per Telefax oder per E-Mail, sofern die Kopie der unterschriebenen Erklärung übermittelt wird.
- (5) Angaben des Verkäufers zum Gegenstand der Lieferung oder Leistung (z.B. Gewichte, Maße, Gebrauchswerte, Belastbarkeit, Toleranzen und technische Daten) sowie die Darstellungen desselben (z.B. Zeichnungen und Abbildungen) sind nur annähernd maßgeblich, soweit sie nicht ausdrücklich als verbindlich bezeichnet sind. Sie sind keine garantierten Beschaffenheitsmerkmale, sondern Beschreibungen oder Kennzeichnungen der Lieferung oder Leistung. Handelsübliche Abweichungen und Abweichungen, die aufgrund rechtlicher Vorschriften erfolgen oder technische Verbesserungen darstellen, sowie die Ersetzung von Bauteilen durch gleichwertige Teile sind zulässig, soweit sie die Verwendbarkeit zum vertraglich vorgesehenen Zweck nicht beeinträchtigen.
- (6) Der Verkäufer behält sich das Eigentum oder Urheberrecht an allen von ihm abgegebenen Angeboten und Kostenvorschlägen sowie dem Auftraggeber zur Verfügung gestellten Zeichnungen, Abbildungen, Berechnungen, Prospekten, Katalogen, Modellen, Werkzeugen und anderen Unterlagen und Hilfsmitteln vor. Der Auftraggeber darf diese Gegenstände ohne ausdrückliche Zustimmung des Verkäufers weder als solche noch inhaltlich Dritten zugänglich machen, sie bekannt geben, selbst oder durch Dritte nutzen oder vervielfältigen. Er hat auf Verlangen des Verkäufers diese Gegenstände vollständig an diesen zurückzugeben und eventuell gefertigte Kopien zu vernichten, wenn sie von ihm im ordnungsgemäßen Geschäftsgang nicht mehr benötigt werden oder wenn Verhandlungen nicht zum Abschluss eines Vertrages geführt haben.

§ 3 Preise und Zahlung

- (1) Die Preise gelten für den in den Auftragsbestätigungen oder verbindlichen Angeboten aufgeführten Leistungs- und Lieferumfang. Mehr- oder Sonderleistungen werden gesondert berechnet. Die Preise verstehen sich in EURO ab Werk zuzüglich Verpackung, der gesetzlichen Mehrwertsteuer, bei Exportlieferungen Zoll sowie Gebühren und anderer öffentlicher Abgaben.
- (2) Soweit den vereinbarten Preisen die Listenpreise des Verkäufers zugrunde liegen und die Lieferung erst mehr als vier Monate nach Vertragsschluss erfolgen soll, gelten die bei Lieferung gültigen Listenpreise des Verkäufers.
- (3) Soweit nicht im Einzelfall abweichend vereinbart, sind Zahlungen bar oder per Banküberweisung ohne jeden Abzug frei Zahlstelle des Verkäufers wie folgt zu leisten: 30% Anzahlung nach Eingang der Auftragsbestätigung bzw. nach Vertragsschluss, 30% Anzahlung nach Ablauf der häufigen Lieferzeit, 30% unverzüglich nachdem dem Besteller die Versandbereitschaft der wesentlichen Vertragsgegenstände mitgeteilt wurde sowie der Restbetrag innerhalb von 14 Tagen nach Mitteilung der Versandbereitschaft.
- Maßgebend für das Datum der Zahlung ist der Eingang beim Verkäufer. Leistet der Auftraggeber bei Fälligkeit nicht, so sind die ausstehenden Beträge ab dem Tag der Fälligkeit mit 5 % p. a. zu verzinsen; die Geltendmachung höherer Zinsen und weiterer Schäden im Falle des Verzugs bleibt unberührt.
- (4) Die Aufrechnung mit Gegenansprüchen des Auftraggebers oder die Zurückbehaltung von Zahlungen wegen solcher Ansprüche ist nur zulässig, soweit die Gegenansprüche unbestritten oder rechtskräftig festgestellt sind.
- (5) Der Verkäufer ist berechtigt, noch ausstehende Lieferungen oder Leistungen nur gegen Vorauszahlung oder Sicherheitsleistung auszuführen oder zu erbringen, wenn ihm nach Abschluss des Vertrages Umstände bekannt werden, welche die Kreditwürdigkeit des Auftraggebers wesentlich zu mindern geeignet sind und durch welche die Bezahlung der offenen Forderungen des Verkäufers durch den Auftraggeber aus dem jeweiligen Vertragsverhältnis (einschließlich aus anderen Einzelaufträgen, für die derselbe Rahmenvertrag gilt) gefährdet wird.

§ 4 Lieferung und Lieferzeit

- (1) Lieferungen erfolgen ab Werk.
- (2) Vom Verkäufer in Aussicht gestellte Fristen und Termine für Lieferungen und Leistungen gelten stets nur annähernd, es sei denn, dass ausdrücklich eine feste Frist oder ein fester Termin zugesagt oder vereinbart ist. Die Fristen gemäß Satz 1 gelten für den gemäß § 2 Abs. 3 vereinbarten Lieferungs- und Leistungsumfang, sie ändern sich bei dessen Änderung und sind gemäß § 2 Abs. 4 neu zu vereinbaren. Die Lieferfrist beginnt mit der Absendung der Auftragsbestätigung, jedoch nicht vor

a) der Übergabe der vom Besteller zu beschaffenden Unterlagen, Genehmigungen, Freigaben an den Verkäufer,

b) Eingang einer vereinbarten Anzahlung (vgl. § 3 Abs. 3) und

c) soweit einschlägig, der Zusendung des Probematerials.

Sofern Versendung vereinbart wurde, beziehen sich Lieferfristen und Liefertermine auf den Zeitpunkt der Übergabe an den Spediteur, Frachtführer oder sonst mit dem Transport beauftragten Dritten.

(3) Der Verkäufer kann – unbeschadet seiner Rechte aus Verzug des Auftraggebers – vom Auftraggeber eine Verlängerung von Liefer- und Leistungsfristen oder eine Verschiebung von Liefer- und Leistungsterminen um den Zeitraum verlangen, in dem der Auftraggeber seinen vertraglichen Verpflichtungen dem Verkäufer gegenüber, insbesondere Zahlungspflichten nach § 3 Abs. 3, nicht nachkommt. Nach Setzung und fruchtlosem Ablauf einer angemessenen Frist zur Erfüllung der dem Auftraggeber obliegenden vertraglichen Verpflichtungen, ist der Verkäufer berechtigt, den Auftraggeber mit angemessener verlängerter Frist zu beliefern; diese Entspricht im Regelfall der ursprünglich vereinbarten Lieferfrist zuzüglich einer angemessenen Anlaufzeit und beginnt mit der Erfüllung der Verpflichtungen des Auftraggebers nach vorstehendem Satz 2.

(4) Der Verkäufer haftet nicht für Unmöglichkeit der Lieferung oder für Lieferverzögerungen, soweit diese durch höhere Gewalt oder sonstige, zum Zeitpunkt des Vertragsabschlusses nicht vorhersehbare Ereignisse (zB Betriebsstörungen aller Art, Schwierigkeiten in der Material- oder Energiebeschaffung, Transportverzögerungen, Streiks, rechtmäßige Aussperrungen, Mangel an Arbeitskräften, Energie oder Rohstoffen, Schwierigkeiten bei der Beschaffung von notwendigen behördlichen Genehmigungen, behördliche Maßnahmen oder die ausbleibende, nicht richtige oder nicht rechtzeitige Belieferung durch Lieferanten) verursacht worden sind, die der Verkäufer nicht zu vertreten hat. Die vorbezeichneten Ereignisse sind auch dann vom Verkäufer nicht zu vertreten, wenn sie während eines bereits vorliegenden Verzuges entstehen. Beginn und Ende derartiger Ereignisse wird der Verkäufer dem Auftraggeber unverzüglich mitteilen, soweit diese absehbar Lieferfristen- und -termine nicht nur unwesentlich beeinflussen. Sofern solche Ereignisse dem Verkäufer die Lieferung oder Leistung wesentlich erschweren oder unmöglich machen und die Behinderung nicht nur von vorübergehender Dauer ist, ist der Verkäufer zum Rücktritt vom Vertrag berechtigt. Bei Hindernissen vorübergehender Dauer verlängern sich die Liefer- oder Leistungsfristen oder verschieben sich die Liefer- oder Leistungstermine um den Zeitraum der Behinderung zuzüglich einer angemessenen Anlaufzeit.

6 Impressum

Allgemeine Geschäftsbedingungen

(5) Der Verkäufer ist nur zu Teillieferungen berechtigt, wenn die Teillieferung für den Auftraggeber im Rahmen des vertraglichen Bestimmungszwecks verwendbar ist, die Lieferung der restlichen bestellten Ware sichergestellt ist und dem Auftraggeber hierdurch kein erheblicher Mehraufwand oder zusätzliche Kosten entstehen (es sei denn, der Verkäufer erklärt sich zur Übernahme dieser Kosten bereit).

(6) Gerät der Verkäufer mit einer Lieferung oder Leistung in Verzug oder wird ihm eine Lieferung oder Leistung, gleich aus welchem Grunde, unmöglich, so ist die Haftung des Verkäufers auf Schadensersatz nach Maßgabe des § 8 dieser Allgemeinen Geschäftsbedingungen beschränkt.

§ 5 Erfüllungsort, Versand, Installation, Gefahrübergang, Abnahme

(1) Erfüllungsort für alle Verpflichtungen aus dem Vertragsverhältnis ist der Sitz des Verkäufers, soweit nichts anderes bestimmt ist. Schuldet der Verkäufer auch die Installation, ist Erfüllungsort der Ort, an dem die Installation zu erfolgen hat.

(2) Sofern Versendung vereinbart wurde, unterstehen die Versandart und die Verpackung dem pflichtgemäßen Ermessen des Verkäufers.

(3) Die Gefahr geht spätestens mit der Übergabe des Liefergegenstandes (wobei der Beginn des Verladevorgangs maßgeblich ist) an den Spediteur, Frachtführer oder sonst zur Ausführung der Versendung bestimmten Dritten auf den Auftraggeber über. Dies gilt auch dann, wenn Teillieferungen erfolgen oder der Verkäufer noch andere Leistungen (z.B. Versand oder Installation) übernommen hat. Verzögert sich der Versand oder die Übergabe infolge eines Umstandes, dessen Ursache beim Auftraggeber liegt, geht die Gefahr von dem Tag an auf den Auftraggeber über, an dem der Liefergegenstand übergabe- oder versandbereit ist und der Verkäufer dies dem Auftraggeber angezeigt hat.

(4) Lagerkosten nach Gefahrübergang trägt der Auftraggeber. Bei Lagerung durch den Verkäufer betragen die Lagerkosten 1 % der Auftragssumme der zu lagernden Liefergegenstände pro angefangenem Kalendermonat. Die Geltendmachung und der Nachweis weiterer oder geringerer Lagerkosten bleiben vorbehalten.

(5) Die Sendung wird vom Verkäufer nur auf ausdrücklichen Wunsch des Auftraggebers und auf seine Kosten gegen Diebstahl, Bruch-, Transport-, Feuer- und Wasserschäden oder sonstige versicherbare Risiken versichert.

(6) Soweit der Verkäufer auch die Installation schuldet, wird das Entladen des Vertragsgegenstandes vom Auftraggeber veranlasst, was, soweit erforderlich, die Bereitstellung von Stapler und anderen Hebemitteln sowie Hilfspersonal einschließt. Gleiches gilt für das Auspacken des Vertragsgegenstandes sowie das Aufstellen am endgültigen Stellplatz. Die Montage und Inbetriebnahme des Vertragsgegenstandes beim Auftraggeber erfolgt sodann durch den Verkäufer. Eine Schulung für das Bedienpersonal wird während der Inbetriebnahme durchgeführt. Soweit nicht im Einzelfall anders vereinbart, ist ein Arbeitstag (2 Mann) für Installation und Schulung vorgesehen. Die Kosten hierfür, für Anfahrt sowie für evtl. erforderliche Übernachtungen sind nicht im Preis enthalten; diese werden nach Aufwand separat in Rechnung gestellt.

(7) Soweit eine Abnahme stattzufinden hat, erfolgt diese,

a) falls der Verkäufer nicht auch die Installation schuldet, nach Mitteilung der Übergabe- bzw. Versandbereitschaft am Sitz des Verkäufers; nach erfolgreicher Abnahme ist der Vertragsgegenstand zur Lieferung freigegeben;

b) ansonsten nach erfolgter Installation am Sitz des Auftraggebers oder am sonstigen Bestimmungsort.

Das erforderliche Material zu einer Erprobung wird kostenlos und in ausreichender Menge vom Auftraggeber zur Verfügung gestellt.

(8) Soweit eine Abnahme stattzufinden hat, gilt der Vertragsgegenstand als abgenommen, wenn

a) die Lieferung und, sofern der Verkäufer auch die Installation schuldet, die Installation abgeschlossen ist,

b) der Verkäufer dies dem Auftraggeber unter Hinweis auf die Abnahmefiktion nach diesem § 5 (8) mitgeteilt und ihn zur Abnahme aufgefordert hat,

c) seit der Lieferung oder Installation zehn (10) Werktagen vergangen sind oder der Auftraggeber mit der Nutzung des Vertragsgegenstandes begonnen hat (z.B. die gelieferte Anlage in Betrieb genommen hat) und in diesem Fall seit Lieferung oder Installation fünf (5) Werktagen vergangen sind und

d) der Auftraggeber die Abnahme innerhalb dieses Zeitraums aus einem anderen Grund als wegen eines dem Verkäufer angezeigten Mangels, der die Nutzung der Kaufsache unmöglich macht oder wesentlich beeinträchtigt, unterlassen hat.

§ 6 Gewährleistung, Sachmängel

(1) Die Gewährleistungsfrist beträgt ein Jahr ab Lieferung oder, soweit eine Abnahme erforderlich ist, ab der Abnahme.

(2) Die gelieferten Gegenstände sind unverzüglich nach Ablieferung an den Auftraggeber oder an den von ihm bestimmten Dritten sorgfältig zu untersuchen. Sie gelten hinsichtlich offensichtlicher Mängel oder anderer Mängel, die bei einer unverzüglichen, sorgfältigen Untersuchung erkennbar gewesen wären, als vom Auftraggeber genehmigt, wenn dem Verkäufer nicht binnen sieben Werktagen nach Ablieferung eine schriftliche Mängelrüge zugeht. Hinsichtlich anderer Mängel gelten die Liefergegenstände als vom Auftraggeber genehmigt, wenn die Mängelrüge dem Verkäufer nicht binnen sieben Werktagen nach dem Zeitpunkt zugeht, in dem sich der Mangel zeigte; war der Mangel für den Auftraggeber bei normaler Verwendung bereits zu einem früheren Zeitpunkt erkennbar, ist jedoch dieser frühere Zeitpunkt für den Beginn der Rügefrist maßgeblich. Auf Verlangen des Verkäufers ist ein beanstandeter Liefergegenstand frachtfrei an den Verkäufer zurückzusenden. Bei berechtigter Mängelrüge vergütet der Verkäufer die Kosten des günstigsten Versandweges; dies gilt nicht, soweit die Kosten sich erhöhen, weil der Liefergegenstand sich an einem anderen Ort als dem Ort des bestimmungsgemäßen Gebrauchs befindet; dieser ist, soweit nicht ausdrücklich abweichend vereinbart, stets der Sitz des Auftraggebers.

(3) Ist die gelieferte Sache mangelhaft, kann der Verkäufer zunächst wählen, ob er Nacherfüllung durch Beseitigung des Mangels (Nachbesserung) oder durch Lieferung einer mangelfreien Sache (Ersatzlieferung) leistet. Das Recht des Verkäufers, die Nacherfüllung unter den gesetzlichen Voraussetzungen zu verweigern, bleibt unberührt.

(4) Der Verkäufer ist berechtigt, die geschuldete Nacherfüllung davon abhängig zu machen, dass der Käufer den fälligen Kaufpreis bezahlt. Der Käufer ist jedoch berechtigt, einen im Verhältnis zum Mangel angemessenen Teil des Kaufpreises zurückzubehalten.

(5) Der Auftraggeber hat dem Verkäufer die zur geschuldeten Nacherfüllung erforderliche Zeit und Gelegenheit zu geben, insbesondere die beanstandete Ware zu Prüfungszwecken zu übergeben. Im Falle der Ersatzlieferung hat der Auftraggeber die mangelhafte Sache nach den gesetzlichen Vorschriften zurückzugeben. Die Nacherfüllung beinhaltet weder den Ausbau der mangelhaften Sache noch den erneuten Einbau, wenn der Verkäufer ursprünglich nicht zum Einbau verpflichtet war. Ebenso wenig beinhaltet die Nacherfüllung den Abbau der mangelhaften Sache noch den erneuten Aufbau, wenn der Verkäufer nicht ursprünglich zum Aufbau bzw. zur Installation verpflichtet war.

(6) Die zum Zweck der Prüfung und Nacherfüllung erforderlichen Aufwendungen, insbesondere Transport-, Wege-, Arbeits- und Materialkosten (nicht: Ausbau- und Einbaukosten sowie Ab- und Aufbaukosten), trägt der Verkäufer, wenn tatsächlich ein Mangel vorliegt. Stellt sich jedoch ein Mangelbeseitigungsverlangen des Auftraggebers als unberechtigt heraus, kann der Verkäufer die hieraus entstandenen Kosten vom Auftraggeber ersetzt verlangen.

(7) Im Falle des Fehlschlagens, dh. der Unmöglichkeit, Unzumutbarkeit, Verweigerung oder unangemessenen Verzögerung der Nachbesserung oder Ersatzlieferung, kann der Auftraggeber vom Vertrag zurücktreten oder den Kaufpreis angemessen mindern.

(8) Beruht ein Mangel auf dem Verschulden des Verkäufers, kann der Auftraggeber unter den in § 8 bestimmten Voraussetzungen Schadensersatz verlangen.

(9) Bei Mängeln von Bauteilen anderer Hersteller, die der Verkäufer aus lizenzrechtlichen oder tatsächlichen Gründen nicht beseitigen kann, wird der Verkäufer nach einer Wahl seine Gewährleistungsansprüche gegen die Hersteller und Lieferanten für Rechnung des Auftraggebers geltend machen oder an den Auftraggeber abtreten. Gewährleistungsansprüche gegen den Verkäufer bestehen bei derartigen Mängeln unter den sonstigen Voraussetzungen und nach Maßgabe dieser Allgemeinen Geschäftsbedingungen nur, wenn die gerichtliche Durchsetzung der vorstehend genannten Ansprüche gegen den Hersteller und Lieferanten erfolglos war oder, beispielsweise aufgrund einer Insolvenz, aussichtslos ist. Während der Dauer des Rechtsstreits ist die Verjährung der betreffenden Gewährleistungsansprüche des Auftraggebers gegen den Verkäufer gehemmt.

(10) Die Gewährleistung entfällt, wenn der Auftraggeber ohne Zustimmung des Verkäufers den Liefergegenstand ändert (hierzu zählen insbesondere auch ungeeignete oder unsachgemäße Verwendung, fehlerhafte Montage bzw. Inbetriebsetzung, fehlerhafte Wartung, fehlerhafte oder nachlässige Behandlung, Verwendung ungeeigneter Betriebsmittel und/oder Austauschwerkstoffe, mangelhafte Bauarbeiten, ungeeigneter Baugrund, thermische, chemische, elektrochemische oder elektrische Einflüsse) oder durch Dritte ändern lässt und die Mängelbeseitigung hierdurch unmöglich oder unzumutbar erschwert wird. In jedem Fall hat der Auftraggeber die durch die Änderung entstehenden Mehrkosten der Mängelbeseitigung zu tragen.

(11) Eine im Einzelfall mit dem Auftraggeber vereinbarte Lieferung gebrauchter Gegenstände erfolgt unter Ausschluss jeglicher Gewährleistung für Sachmängel.

§ 7 Schutzrechte, Vertragsergebnisse/Foreground

(1) Der Verkäufer steht nach Maßgabe dieses § 7 dafür ein, dass der Liefergegenstand frei von gewerblichen Schutzrechten oder Urheberrechten Dritter ist. Jeder Vertragspartner wird den anderen Vertragspartner unverzüglich schriftlich benachrichtigen, falls ihm gegenüber Ansprüche wegen der Verletzung solcher Rechte geltend gemacht werden.

(2) In dem Fall, dass der Liefergegenstand ein gewerbliches Schutzrecht oder Urheberrecht eines Dritten verletzt, wird der Verkäufer nach seiner Wahl und auf seine Kosten den Liefergegenstand derart abändern oder austauschen, dass keine Rechte Dritter mehr verletzt werden, der Liefergegenstand aber weiterhin die vertraglich vereinbarten Funktionen erfüllt, oder dem Auftraggeber durch Abschluss eines Lizenzvertrages das Nutzungsrecht verschaffen. Gelingt ihm dies innerhalb eines angemessenen Zeitraums nicht, ist der Auftraggeber berechtigt, von dem Vertrag zurückzutreten oder den Kaufpreis angemessen zu mindern. Etwaige Schadensersatzansprüche des Auftraggebers unterliegen den Beschränkungen des § 8 dieser Allgemeinen Geschäftsbedingungen.

Allgemeine Geschäftsbedingungen

(3) Bei Rechtsverletzungen durch vom Verkäufer gelieferte Produkte anderer Hersteller wird der Verkäufer nach seiner Wahl seine Ansprüche gegen die Hersteller und Lieferanten für Rechnung des Auftraggebers geltend machen oder an den Auftraggeber abtreten. Ansprüche gegen den Verkäufer bestehen in diesen Fällen nach Maßgabe dieses § 7 nur, wenn die gerichtliche Durchsetzung der vorstehend genannten Ansprüche gegen die Hersteller und Vorlieferanten erfolglos war oder, beispielsweise aufgrund einer Insolvenz, aussichtslos ist.

(4) § 6 Abs. 1 gilt entsprechend.

(5) Die bei der Durchführung der Entwicklungs-, Konstruktions- und Herstellungsarbeiten vom Verkäufer geschaffenen gewerblichen Schutz- und Urheberrechte sowie das Know-how („Foreground“) stehen ausschließlich dem Verkäufer zu und sind dessen geistiges Eigentum. Dem Verkäufer stehen insbesondere die Vervielfältigung, Verbreitung, öffentliche Wiedergabe und öffentliche Zugänglichmachung des Foregrounds, ebenso von Bildern und Abbildungen der gelieferten Gegenstände, in allen bekannten Nutzungsarten einschließlich des Rechts zur Bearbeitung und Weiterentwicklung des Foregrounds und der Nutzung der hierbei entstehenden Ergebnisse im vorgenannten Umfang zu. Soweit der Foreground in urheberrechtlich geschützten Werken besteht, überträgt der Verkäufer dem Auftraggeber an diesen hiermit ein einfaches, nicht übertragbares und nicht unterlizenzierbares Nutzungsrecht.

(6) Die vom Verkäufer zur Herstellung der Vertragsgegenstände erstellte Konstruktion mit allen Zeichnungen, Software und weiteren Herstellungsdetails sowie eingesetzten Betriebsgegenstände, Vorrichtungen, Formen und Anlagen bleiben Eigentum des Verkäufers und werden nicht an den Auftraggeber ausgeliefert. Dies gilt auch, wenn die Herstellung dieser Gegenstände gesondert in Rechnung gestellt wird.

§ 8 Haftung auf Schadensersatz wegen Verschuldens

(1) Die Haftung des Verkäufers auf Schadensersatz, gleich aus welchem Rechtsgrund, insbesondere aus Unmöglichkeit, Verzug, mangelhafter oder falscher Lieferung, Vertragsverletzung, Verletzung von Pflichten bei Vertragsverhandlungen und unerlaubter Handlung ist, soweit es dabei jeweils auf ein Verschulden ankommt, nach Maßgabe dieses § 8 eingeschränkt.

(2) Der Verkäufer haftet nicht im Falle einfacher Fahrlässigkeit seiner Organe, gesetzlichen Vertreter, Angestellten oder sonstigen Erfüllungsgehilfen, soweit es sich nicht um eine Verletzung vertragswesentlicher Pflichten handelt. Vertragswesentlich sind die Verpflichtung zur rechtzeitigen Lieferung und, soweit vereinbart, Installation des Liefergegenstands, dessen Freiheit von Mängeln, die seine Funktionsfähigkeit oder Gebrauchstauglichkeit mehr als nur unerheblich beeinträchtigen, sowie Beratungs-, Schutz- und Obhutspflichten, die dem Auftraggeber die vertragsgemäße Verwendung des Liefergegenstands ermöglichen sollen oder den Schutz von Leib oder Leben von Personal des Auftraggebers oder den Schutz von dessen Eigentum vor erheblichen Schäden bezwecken.

(3) Soweit der Verkäufer gemäß § 8 (2) dem Grunde nach auf Schadensersatz haftet, ist diese Haftung auf Schäden begrenzt, die der Verkäufer bei Vertragsschluss als mögliche Folge einer Vertragsverletzung vorausgesehen hat oder die er bei Anwendung verkehrsbüblicher Sorgfalt hätte voraussehen müssen. Mittelbare Schäden und Folgeschäden, die Folge von Mängeln des Liefergegenstands sind, sind außerdem nur ersatzfähig, soweit solche Schäden bei bestimmungsgemäßer Verwendung des Liefergegenstands typischerweise zu erwarten sind.

(4) Im Falle einer Haftung für einfache Fahrlässigkeit ist die Ersatzpflicht des Verkäufers für Sachschäden und daraus resultierende weitere Vermögensschäden auf einen Betrag von EUR 1,5 Mio. je Schadensfall (entsprechend der derzeitigen Deckungssumme seiner betrieblichen Haftpflichtversicherung) beschränkt, auch wenn es sich um eine Verletzung vertragswesentlicher Pflichten handelt.

(5) Die vorstehenden Haftungsausschlüsse und -beschränkungen gelten in gleichem Umfang zugunsten der Organe, gesetzlichen Vertreter, Angestellten und sonstigen Erfüllungsgehilfen des Verkäufers.

(6) Soweit der Verkäufer technische Auskünfte gibt oder beratend tätig wird und diese Auskünfte oder Beratung nicht zu dem von ihm geschuldeten, vertraglich vereinbarten Leistungsumfang gehören, geschieht dies unentgeltlich und unter Ausschluss jeglicher Haftung.

(7) Die Einschränkungen dieses § 8 gelten nicht für die Haftung des Verkäufers wegen vorsätzlichen und grob fahrlässigen Verhaltens, für garantierte Beschaffenheitsmerkmale, wegen Verletzung des Lebens, des Körpers oder der Gesundheit oder nach dem Produkthaftungsgesetz.

§ 9 Sonstige Haftung

(1) Wegen einer Pflichtverletzung, die nicht in einem Mangel besteht, kann der Auftraggeber nur zurücktreten oder kündigen, wenn der Verkäufer die Pflichtverletzung zu vertreten hat. Ein freies Kündigungsrecht des Auftraggebers (insbesondere gem §§ 651, 649 BGB) ist ausgeschlossen. Im Übrigen gelten die gesetzlichen Voraussetzungen und Rechtsfolgen.

(2) Unberührt von den Regelungen der vorstehenden §§ 6 bis 8 bleiben die gesetzlichen Sondervorschriften bei Endlieferung der Ware an einen Verbraucher (Lieferantenregress gem. §§ 478, 479 BGB).

§ 10 Eigentumsvorbehalt

(1) Bis zur vollständigen Bezahlung aller unserer gegenwärtigen und künftigen Forderungen aus einem Liefervertrag und einer laufenden Geschäftsbeziehung (gesicherte Forderungen) behalten wir uns das Eigentum an den gelieferten Vertragsgegenständen vor.

(2) Die unter Eigentumsvorbehalt stehenden Vertragsgegenstände dürfen vor vollständiger Bezahlung der gesicherten Forderungen weder an Dritte verpfändet, noch zur Sicherheit übereignet werden. Der Auftraggeber hat den Verkäufer unverzüglich schriftlich zu benachrichtigen, wenn und soweit Zugriffe Dritter auf die dem Verkäufer gehörenden Vertragsgegenstände erfolgen. Ab Gefahrübergang auf den Auftraggeber ist der Verkäufer berechtigt, den Liefergegenstand auf Kosten des Auftraggebers gegen Diebstahl, Bruch-, Feuer-, Wasser- und sonstige Schäden zu versichern, sofern nicht der Auftraggeber selbst die Versicherung nachweislich abgeschlossen hat.

(3) Bei vertragswidrigem Verhalten des Auftraggebers, insbesondere bei Nichtzahlung des fälligen Preises bzw. fälliger Abschlagszahlungen, ist der Verkäufer berechtigt, nach den gesetzlichen Vorschriften vom Vertrag zurückzutreten oder/und den Vertragsgegenstand auf Grund des Eigentumsvorbehalts herauszuverlangen. Das Herausgabeverlangen beinhaltet nicht zugleich die Erklärung des Rücktritts; der Verkäufer ist vielmehr berechtigt, lediglich den Vertragsgegenstand herauszuverlangen und sich den Rücktritt vorzubehalten. Zahlt der Auftraggeber den fälligen Preis bzw. fällige Abschlagszahlungen nicht, darf der Verkäufer diese Rechte nur geltend machen, wenn er dem Auftraggeber zuvor erfolglos eine angemessene Frist zur Zahlung gesetzt hat oder eine derartige Fristsetzung nach den gesetzlichen Vorschriften entbehrlich ist.

(4) Der Auftraggeber ist befugt, die unter Eigentumsvorbehalt stehenden Vertragsgegenstände im ordnungsgemäßen Geschäftsgang weiter zu veräußern und/oder zu verarbeiten. In diesem Fall gelten ergänzend die nachfolgenden Bestimmungen.

(a) Der Eigentumsvorbehalt erstreckt sich auf die durch Verarbeitung, Vermischung oder Verbindung der Vertragsgegenstände entstehenden Erzeugnisse zu deren vollem Wert, wobei der Verkäufer als Hersteller gilt. Bleibt bei einer Verarbeitung, Vermischung oder Verbindung mit Waren Dritter deren Eigentumsrecht bestehen, so erwirbt der Verkäufer Miteigentum im Verhältnis der Rechnungswerte der verarbeiteten, vermischten oder verbundenen Waren. Im Übrigen gilt für das entstehende Erzeugnis das Gleiche wie für den unter Eigentumsvorbehalt gelieferten Vertragsgegenstand.

(b) Die aus dem Weiterverkauf des Vertragsgegenstandes oder des Erzeugnisses entstehenden Forderungen gegen Dritte tritt der Auftraggeber schon jetzt insgesamt bzw. in Höhe des etwaigen Miteigentumsanteils gemäß vorstehendem Absatz 4 a) zur Sicherheit an den Verkäufer ab, der diese Abtretung annimmt. Die in Abs 2 genannten Pflichten des Auftraggebers gelten auch in Ansehung der abgetretenen Forderungen.

(c) Zur Einziehung der Forderung bleibt der Auftraggeber neben dem Verkäufer ermächtigt. Der Verkäufer verpflichtet sich, die Forderung nicht einzuziehen, solange der Auftraggeber seinen Zahlungsverpflichtungen ihm gegenüber nachkommt, nicht in Zahlungsverzug gerät, kein Antrag auf Eröffnung eines Insolvenzverfahrens gestellt ist und kein sonstiger Mangel der Leistungsfähigkeit des Auftraggebers vorliegt. Ist dies aber der Fall, so kann der Verkäufer verlangen, dass der Auftraggeber ihm die abgetretenen Forderungen und deren Schuldner bekannt gibt, alle zum Einzug erforderlichen Angaben macht, die dazugehörigen Unterlagen aushändigt und den Schuldnern (Dritten) die Abtretung mitteilt.

(d) Übersteigt der realisierbare Wert der Sicherheiten die Forderungen des Verkäufers um mehr als 50%, wird dieser auf Verlangen des Auftraggebers Sicherheiten nach seiner Wahl freigeben.

§ 11 Schlussbestimmungen

(1) Ist der Auftraggeber Kaufmann, eine juristische Person des öffentlichen Rechts oder ein öffentlich-rechtliches Sondervermögen oder hat er in der Bundesrepublik Deutschland keinen allgemeinen Gerichtsstand, so ist Gerichtsstand für alle etwaigen Streitigkeiten aus der Geschäftsbeziehung zwischen dem Verkäufer und dem Auftraggeber nach Wahl des Verkäufers Nürnberg oder der Sitz des Auftraggebers. Für Klagen gegen den Verkäufer ist in diesen Fällen jedoch Nürnberg ausschließlicher Gerichtsstand. Zwingende gesetzliche Bestimmungen über ausschließliche Gerichtsstände bleiben von dieser Regelung unberührt.

(2) Die Beziehungen zwischen dem Verkäufer und dem Auftraggeber unterliegen ausschließlich dem Recht der Bundesrepublik Deutschland. Das Übereinkommen der Vereinten Nationen über Verträge über den internationalen Warenkauf vom 11. April 1980 (CISG) gilt nicht.

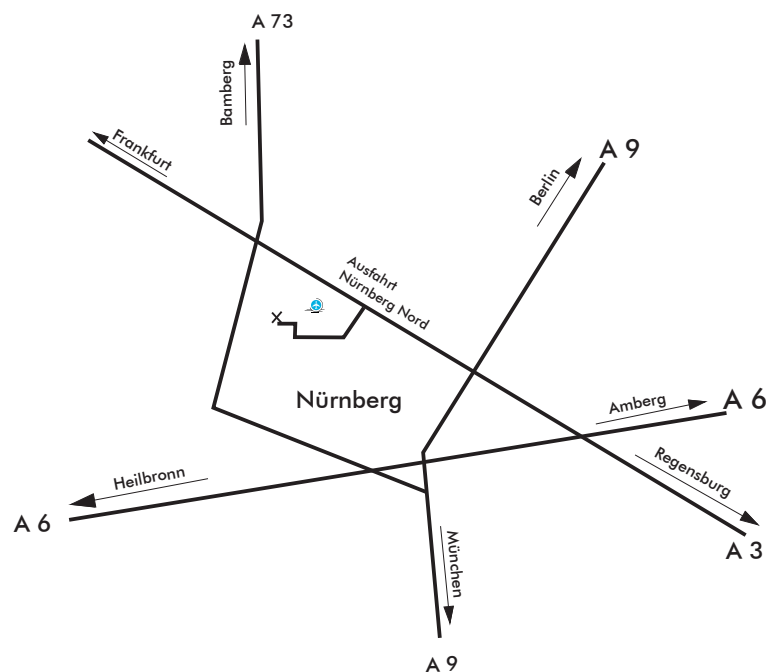
(3) Soweit der Vertrag oder diese Allgemeinen Geschäftsbedingungen Regelungslücken enthalten, gelten zur Ausfüllung dieser Lücken diejenigen rechtlich wirksamen Regelungen als vereinbart, welche die Vertragspartner nach den wirtschaftlichen Zielen des Vertrages und dem Zweck dieser Allgemeinen Geschäftsbedingungen vereinbart hätten, wenn sie die Regelungslücke gekannt hätten.

Hinweis:

Der Auftraggeber nimmt davon Kenntnis, dass der Verkäufer Daten aus dem Vertragsverhältnis nach § 28 Bundesdatenschutzgesetz zum Zwecke der Datenverarbeitung speichert und sich das Recht vorbehält, die Daten, soweit für die Vertragserfüllung erforderlich, Dritten (zB. Versicherungen) zu übermitteln.

6 Impressum

Anfahrt



Anreise:

Autobahn A3 Ausfahrt Nürnberg Nord Richtung Nürnberg ca. 1 km fahren, dann an großer Kreuzung rechts in den Bierweg in Richtung Flughafen abbiegen, der Straße ca. 4 km folgen, nicht zum Flughafen abbiegen, sondern eine Ampel später rechts nach Lohe, in Lohe an T-Kreuzung links, der Straße ca. 500 Meter folgen. Auf der rechten Seite befindet sich dann die Hofeinfahrt zur Firma.

Sollten Sie mit dem **Flugzeug** oder mit der **Bahn** anreisen, so holen wir Sie gerne am Flughafen oder Hauptbahnhof ab.